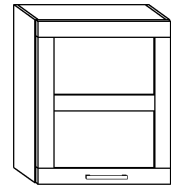


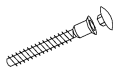


POLO - W60PN

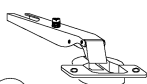
→60 ↑ 72 ↘34



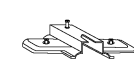
x 8



x 2



x 2



x 1



(a)

(b)

(c)

(d)

x 4



x 2



x 4 (4x16)



x 4 (3,5x30)



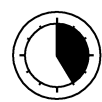
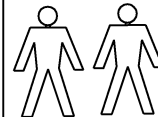
(e)

(f)

(g)

(h)

25 min



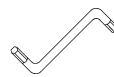
x 15



x 1



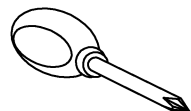
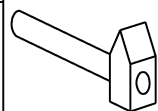
x 1



(i)

(j)

(k)

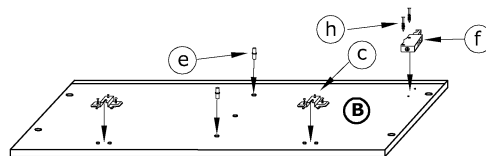
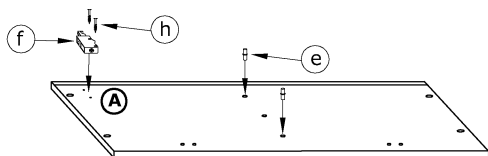


1 - FAZY MONTAŻU

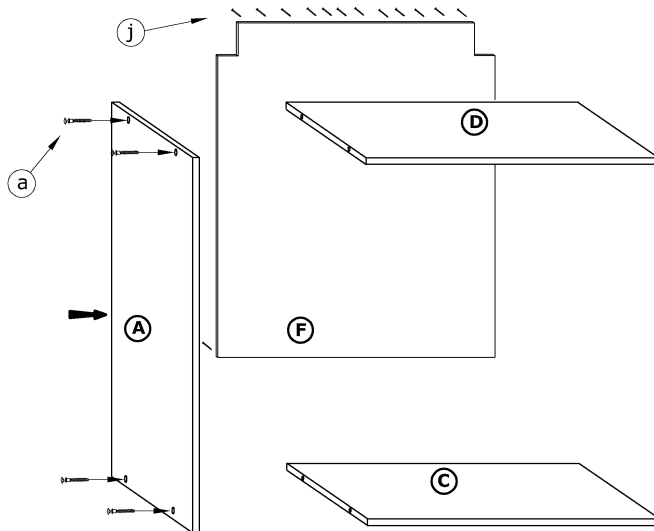
A - OZNACZENIE ELEMENTÓW

a - OZNACZENIE AKCESORIÓW

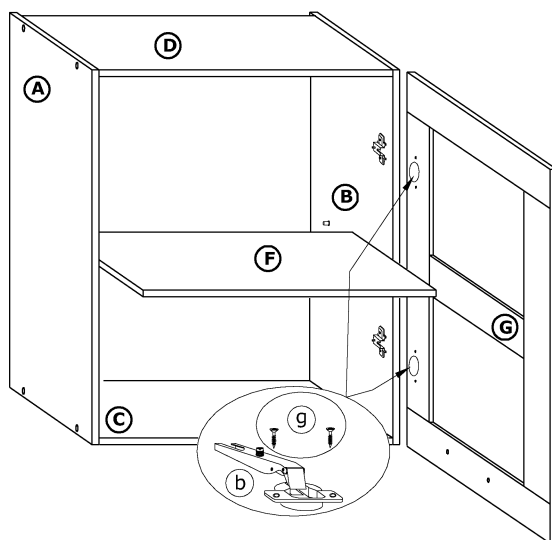
1



2



3



4

