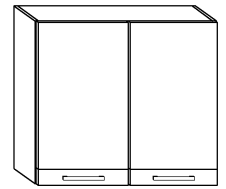


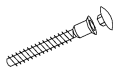


POLO - W80

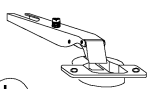
→ 80 ↑ 72 ↘ 34



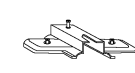
x 8



x 4



x 4



x 2



(a)

(b)

(c)

(d)

x 4



x 2



x 8

(3,5x16)

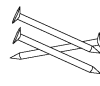


x 4

(3,5x30)



x 15



x 1



x 1



(e)

(f)

(g)

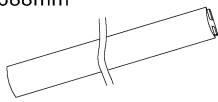
(h)

(j)

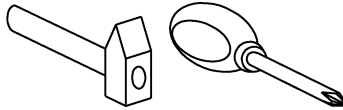
(k)

(l)

x 1 688mm



(m)



25 min

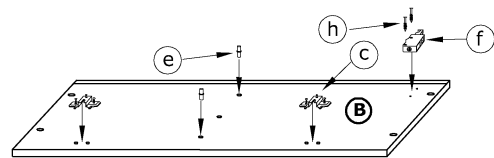
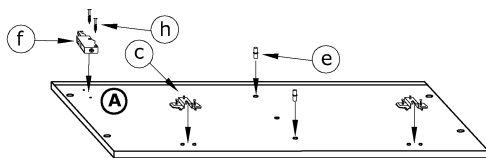


1 - FAZY MONTAŻU

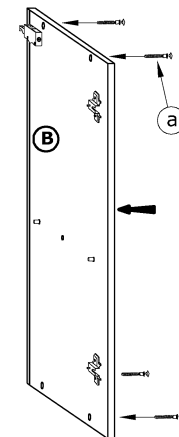
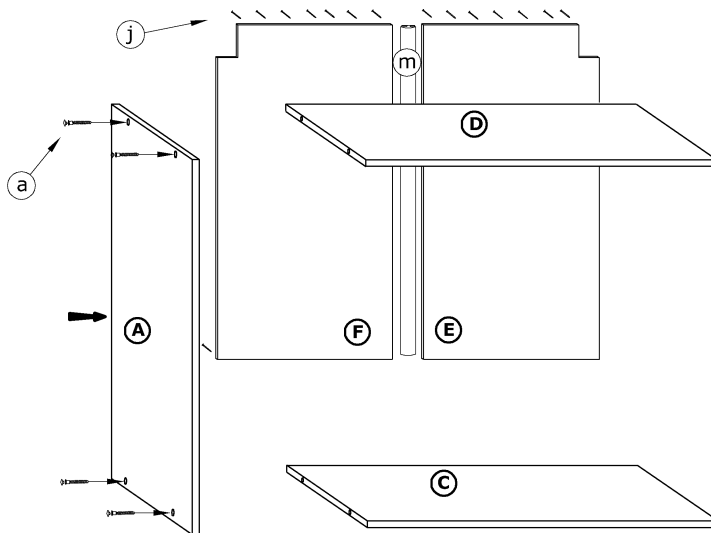
A - OZNACZENIE ELEMENTÓW

a - OZNACZENIE AKCESORIÓW

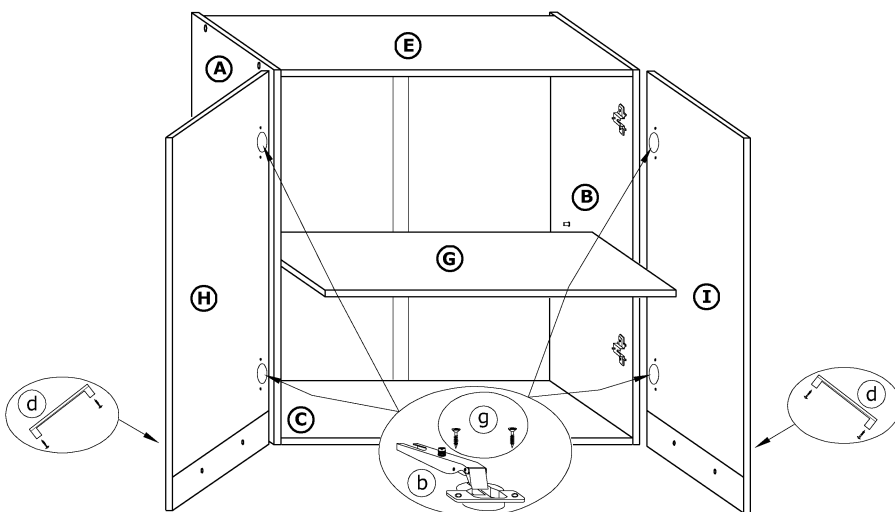
1



2



3



4

