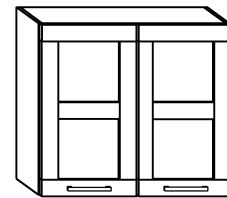




POLO - W80PN

→ 80 ↑ 72 ↘ 34



x 8



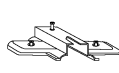
(a)

x 4



(b)

x 4



(c)

x 2



(d)

x 4



(e)

x 2



(f)

x 8

(3,5x16)



(g)

x 4

(3,5x30)



(h)

x 15



(j)

x 1



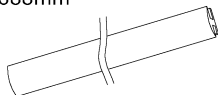
(k)

x 1

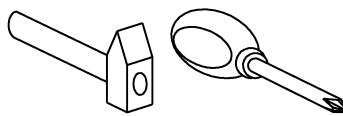


(l)

X 1 688mm



(m)



25 min

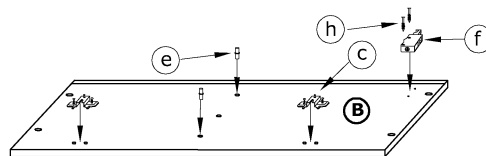
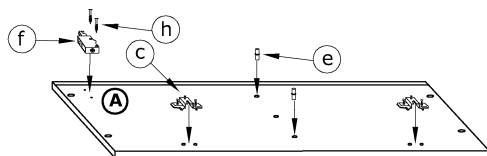


① - FAZY MONTAŻU

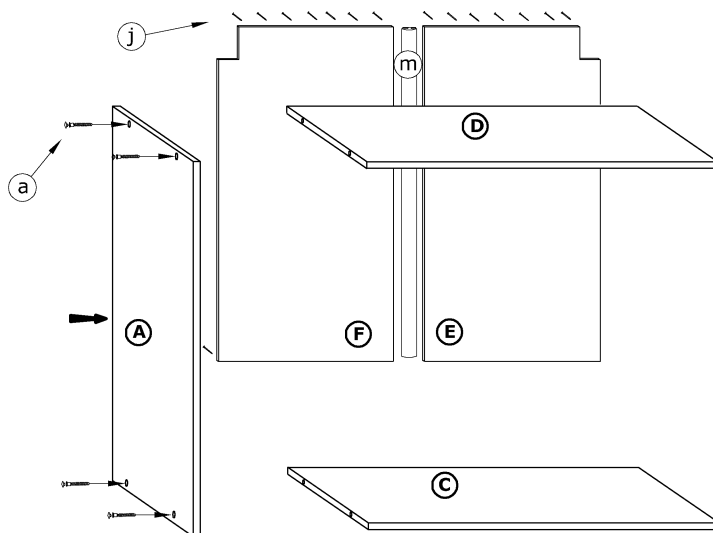
Ⓐ - OZNACZENIE ELEMENTÓW

ⓐ - OZNACZENIE AKCESORIÓW

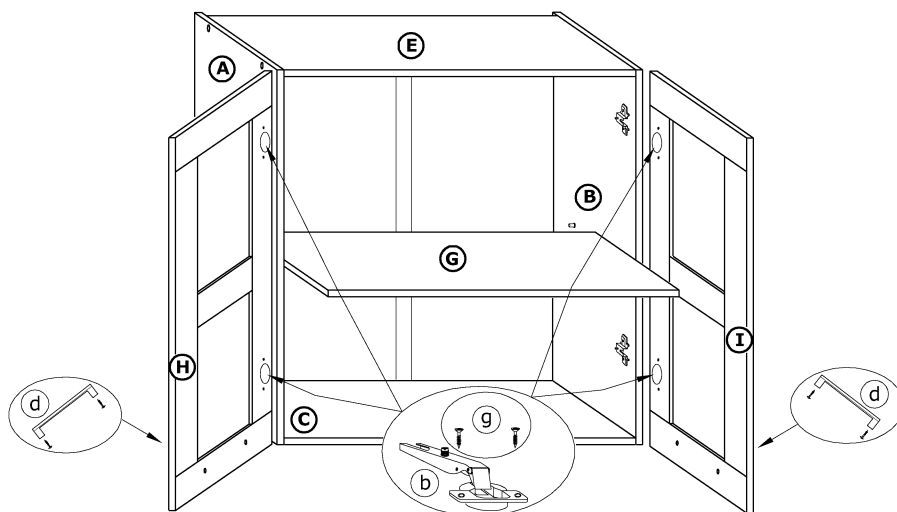
①



②



③



④

