

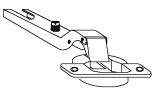


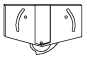

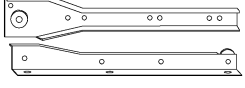



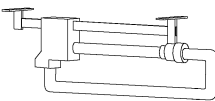


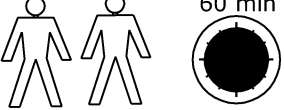


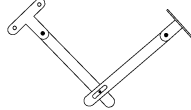


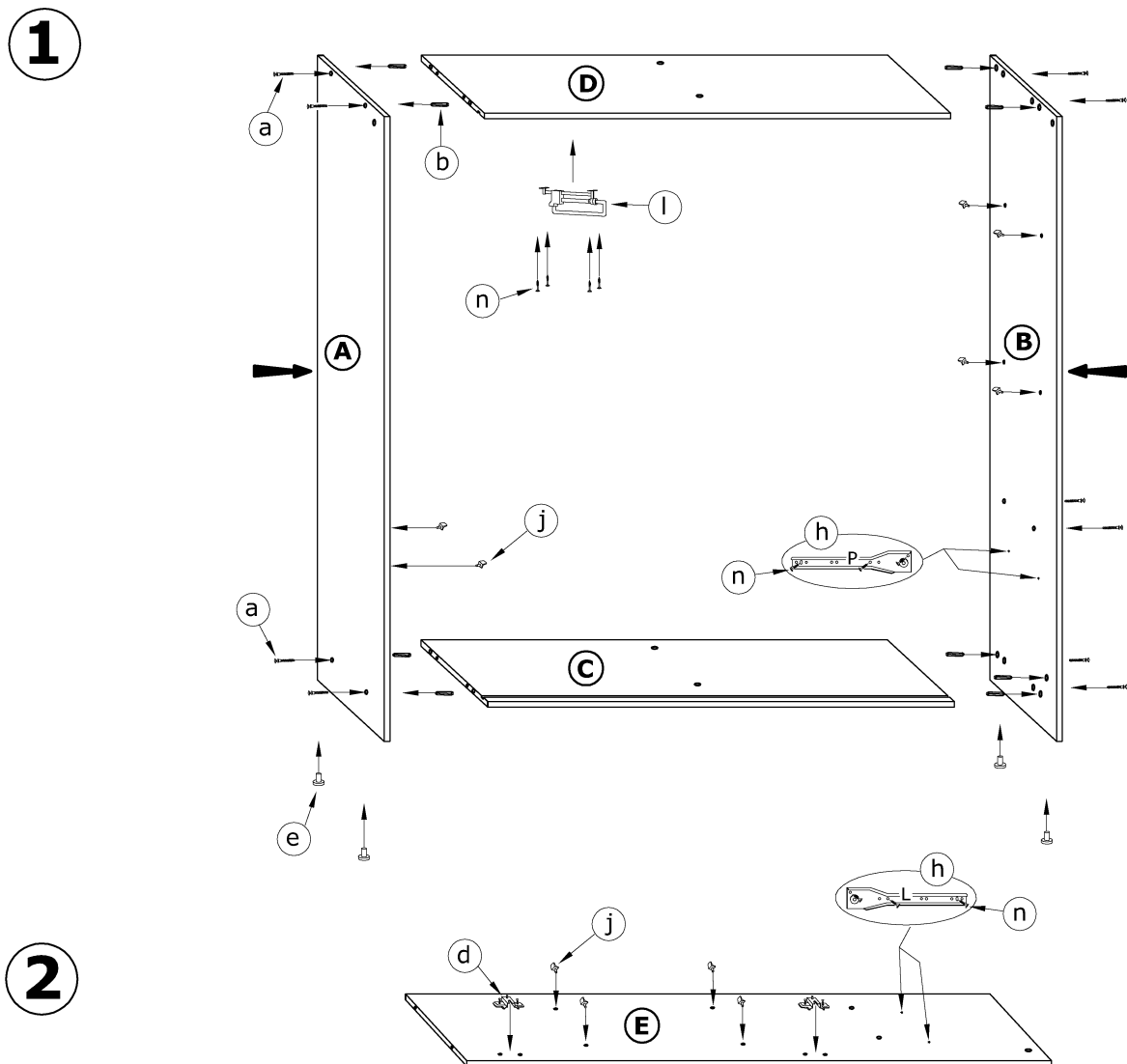


x 28  <b>(a)</b>	x 18  <b>(b)</b>	x 2  <b>(c)</b>	x 2  <b>(d)</b>	x 4  <b>(e)</b>
x 6  <b>(f)</b>	x 6  <b>(g)</b>	x 1 (300 mm - kpl.)  <b>(h)</b>	x 4 (∅ 6x18x2)  <b>(i)</b>	x 12  <b>(j)</b>
x 6  <b>(k)</b>	x 1  <b>(l)</b>	x 12 (3,5x30)  <b>(m)</b>	x 32 (3,5x16)  <b>(n)</b>	 60 min
x 12 (4,8x13)  <b>(o)</b>	x 128  <b>(p)</b>	x 1  <b>(r)</b>	x 1  <b>(s)</b>	x 1  <b>(t)</b>

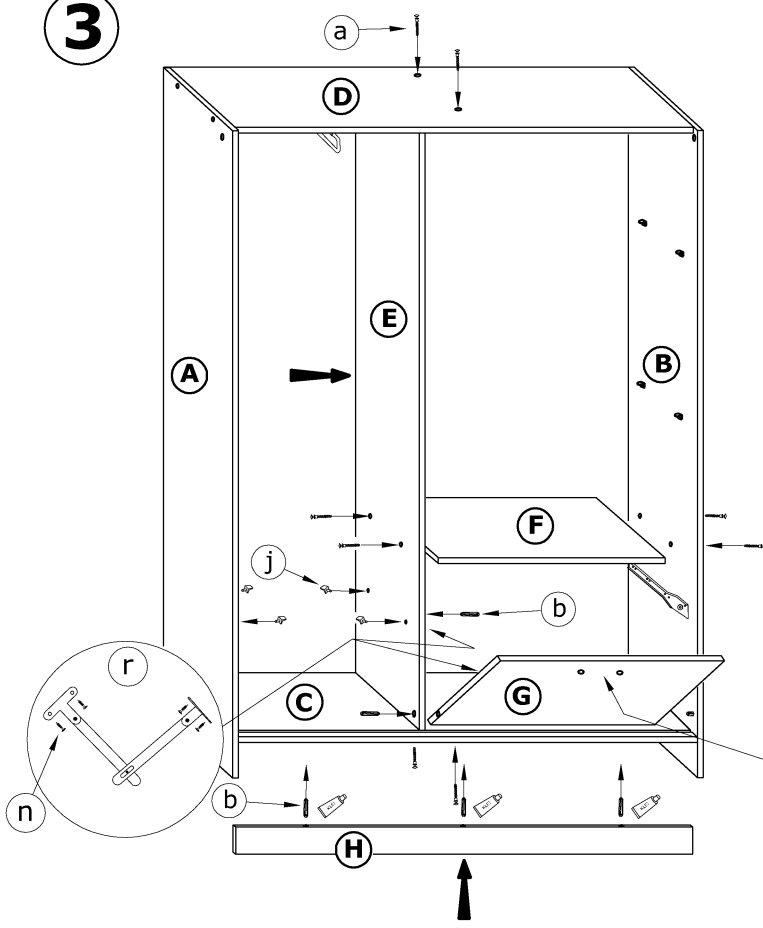
**1** - FAZY MONTAŻU

**A** - OZNACZENIE ELEMENTÓW

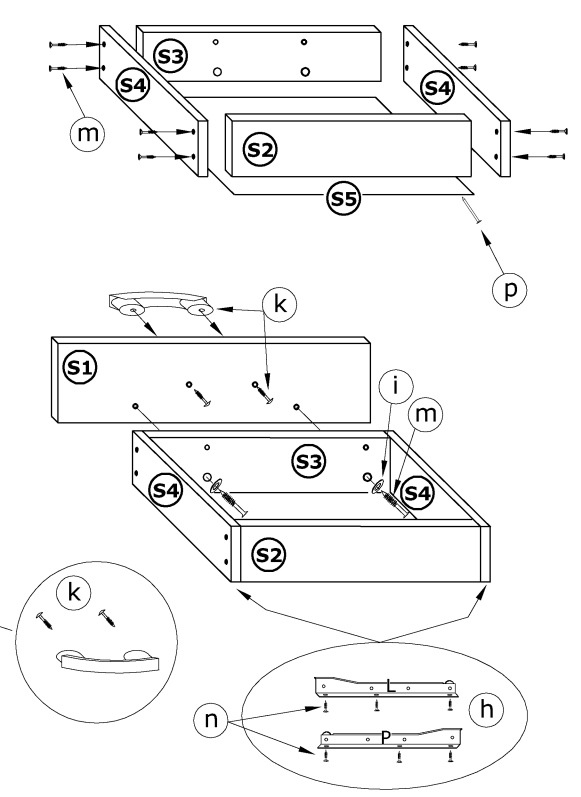
**a** - OZNACZENIE AKCESORIÓW



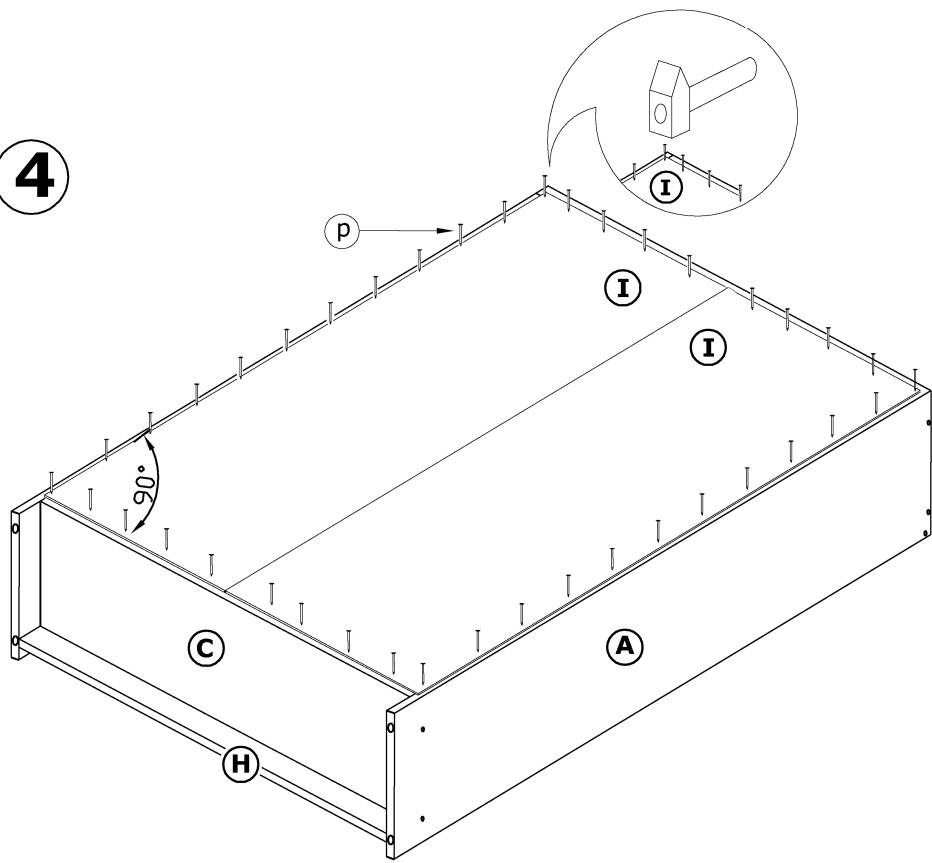
3



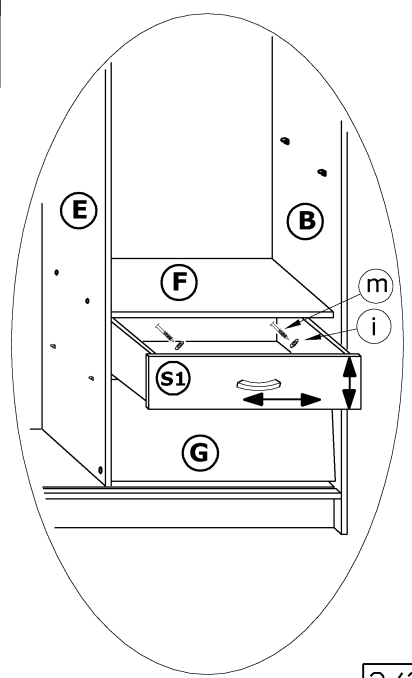
5



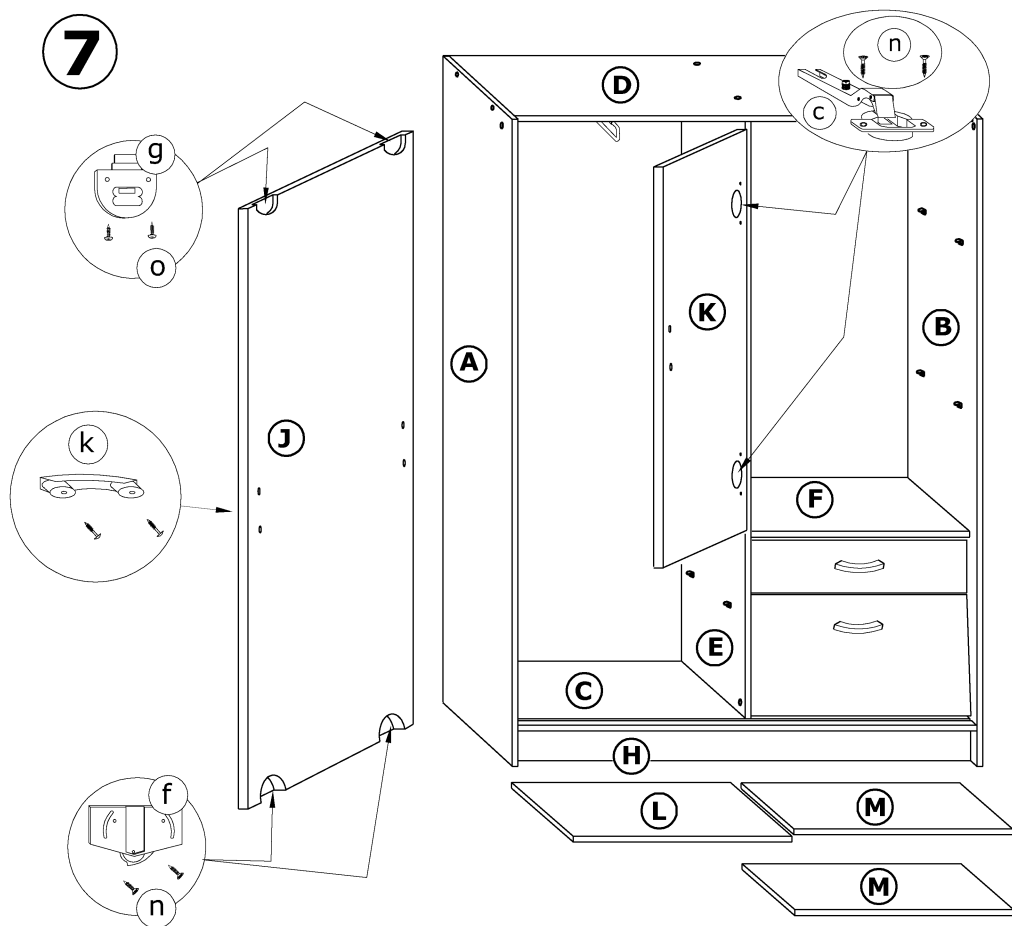
4



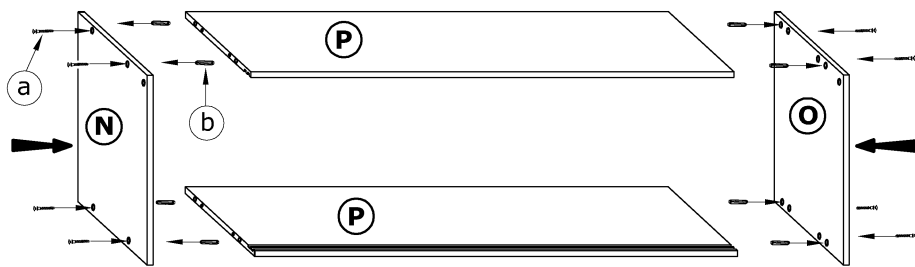
6



7



8



9

