


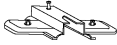




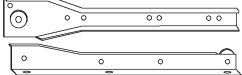

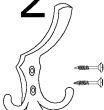

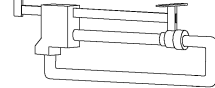
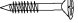





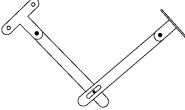


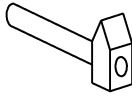
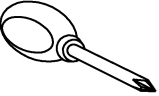
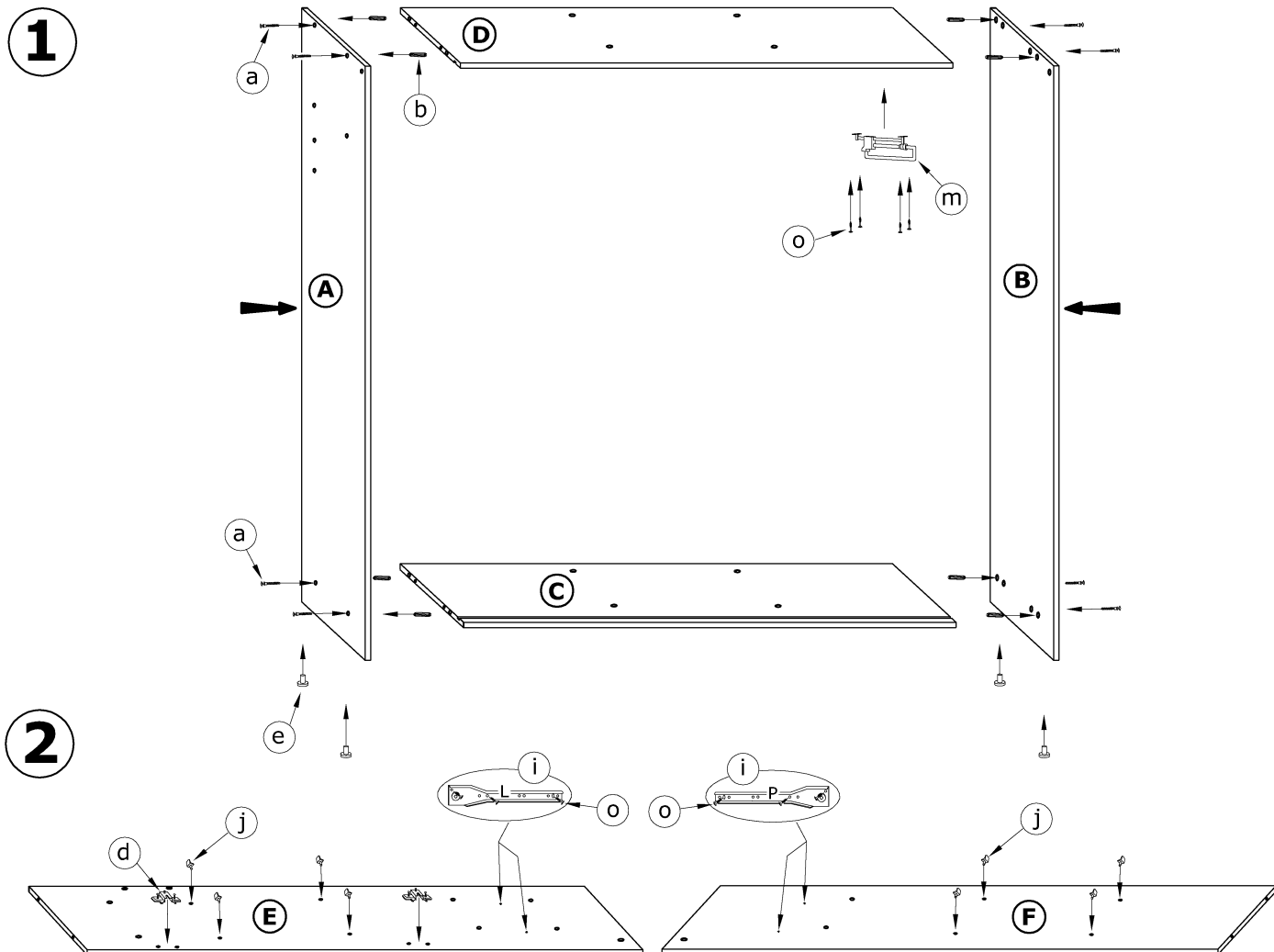


x 40  a	x 21  b	x 2  c	x 2  d	x 6  e	x 10  f
x 10  g	x 4 (Ø 6x18x2)  h	x 1 (300 mm - kpl.)  i	x 12  j	x 2  k	
x 8  l	x 1  m	x 12 (3,5x30)  n	x 40 (3,5x16)  o	 80 min 	
x 20 (4,8x13)  p	x 176  r	x 1  s	x 1  t	x 1  w	 

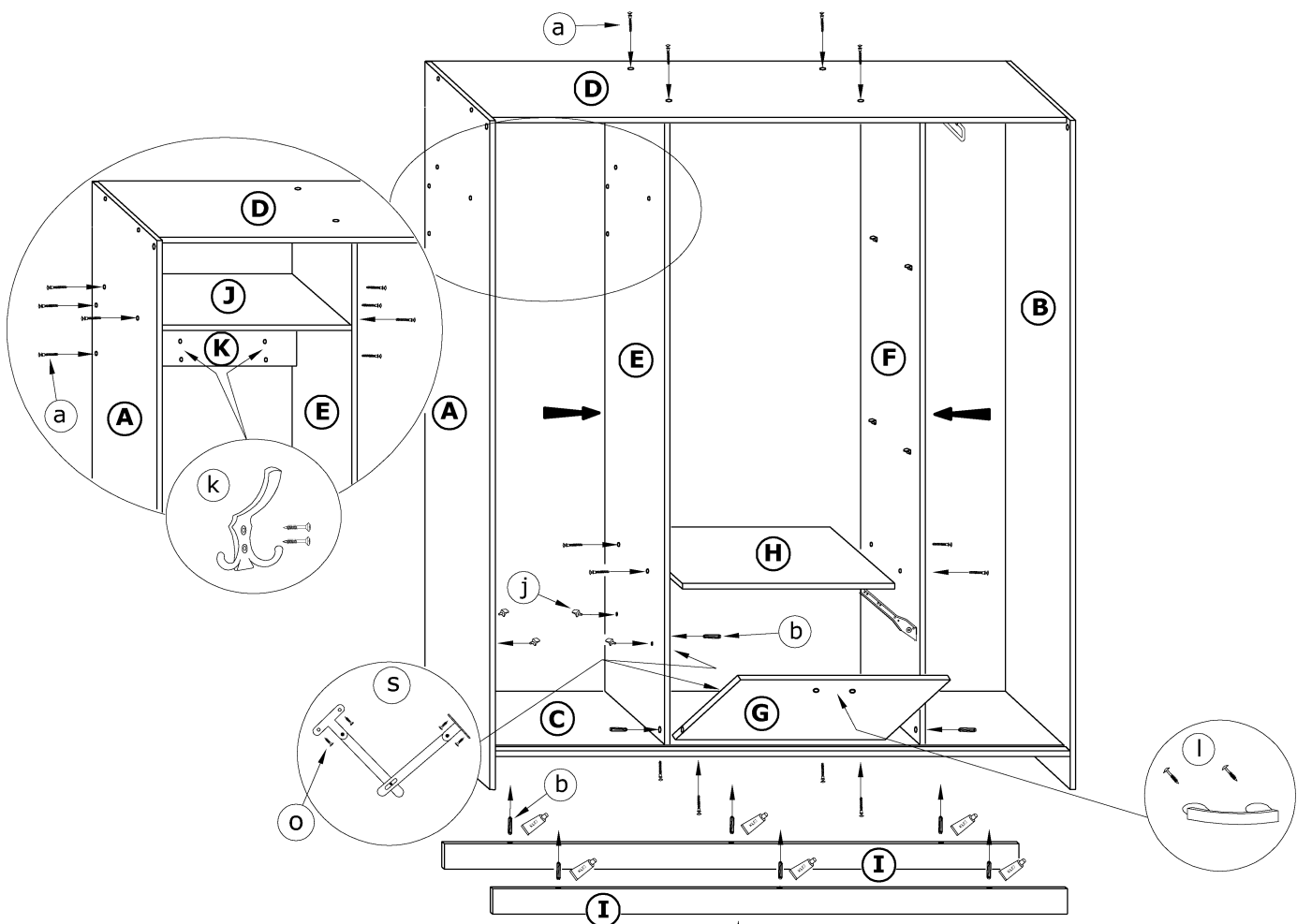
1 - FAZY MONTAŻU

A - OZNACZENIE ELEMENTÓW

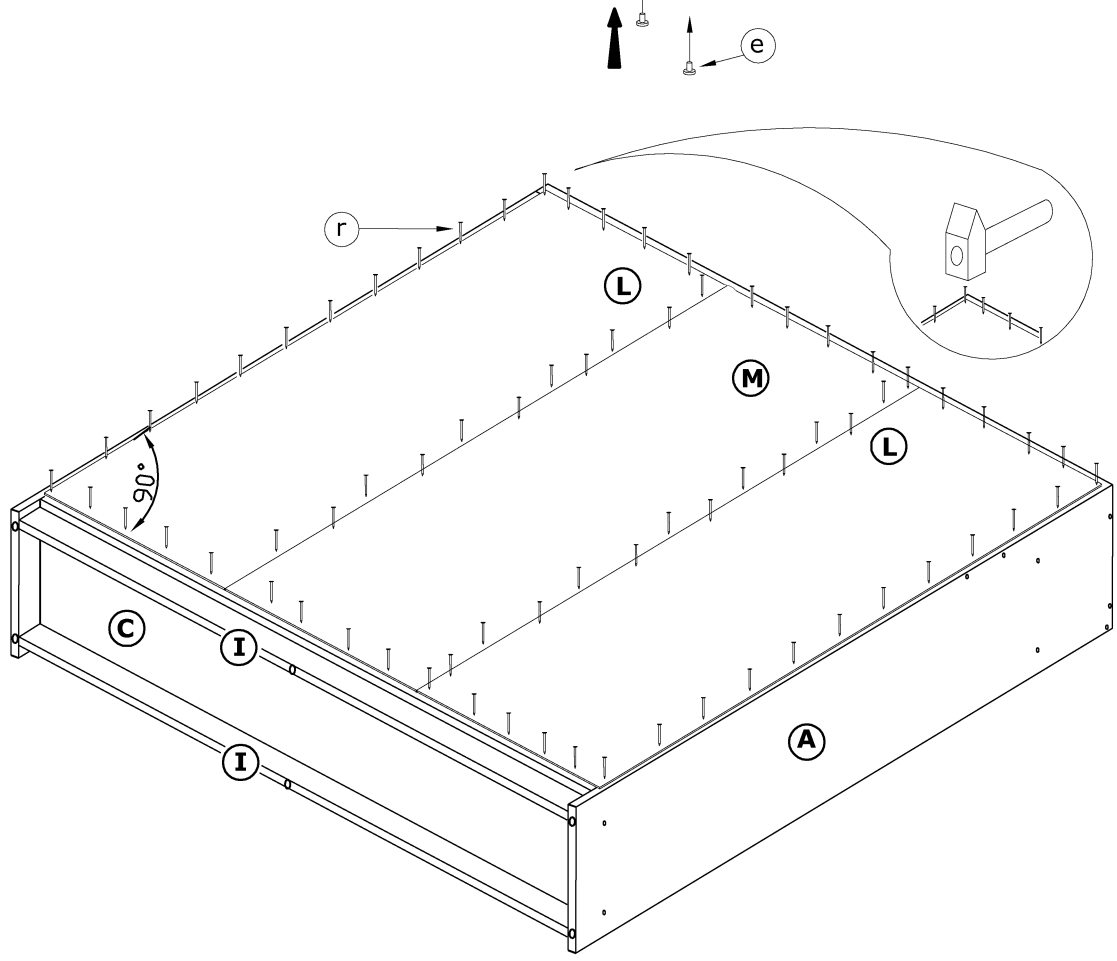
a - OZNACZENIE AKCESORIÓW



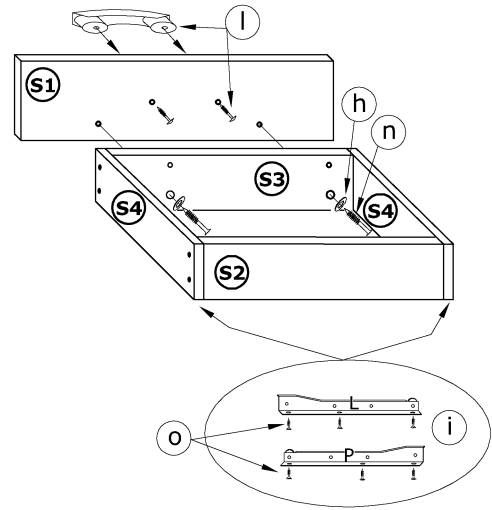
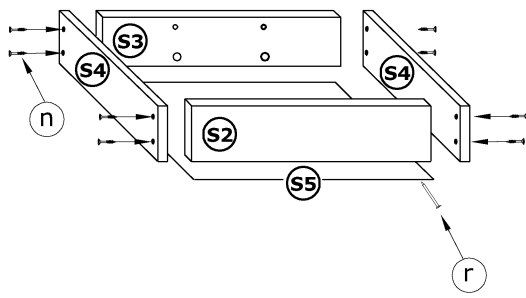
3



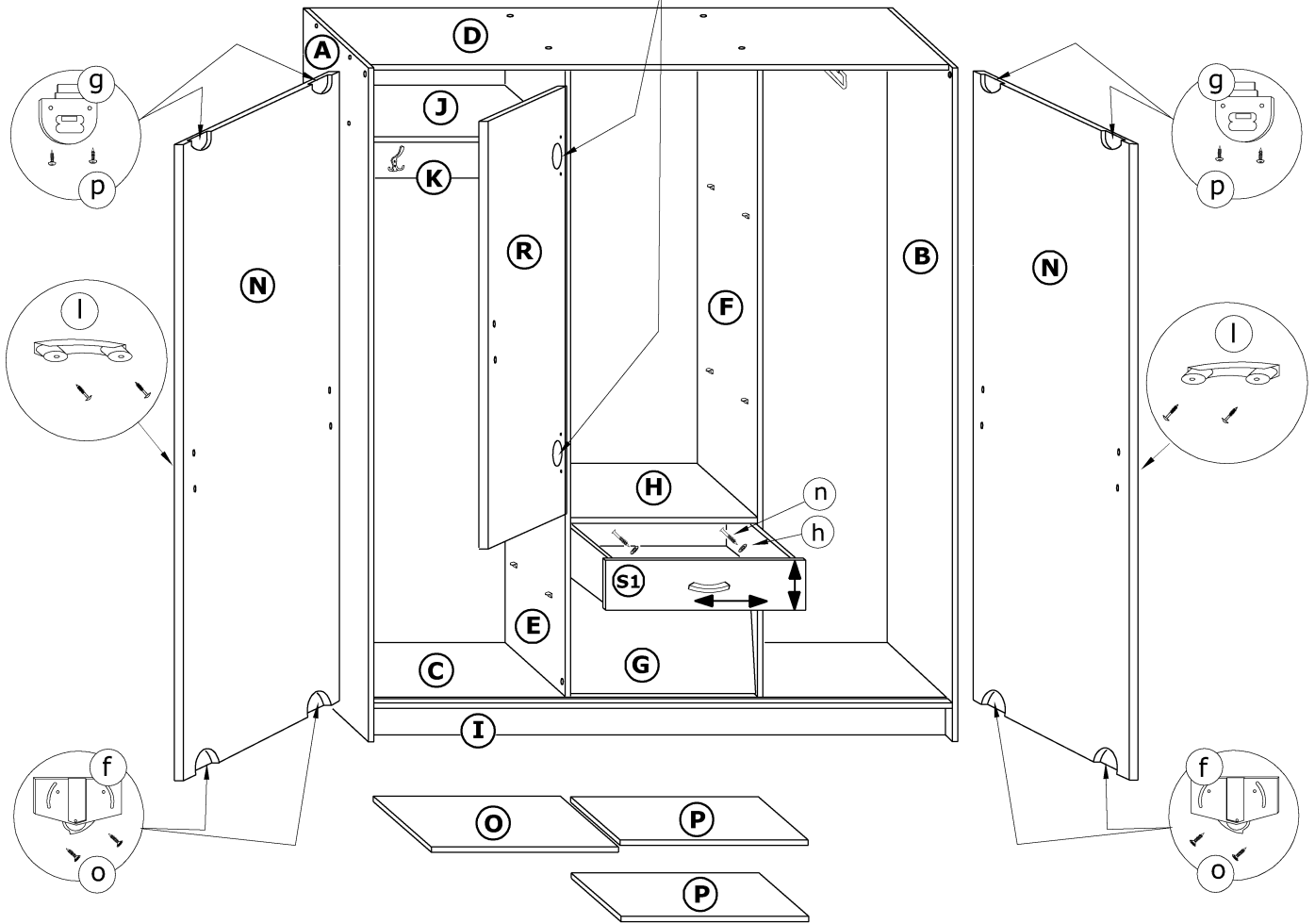
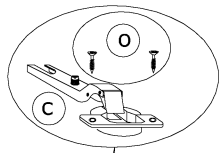
4



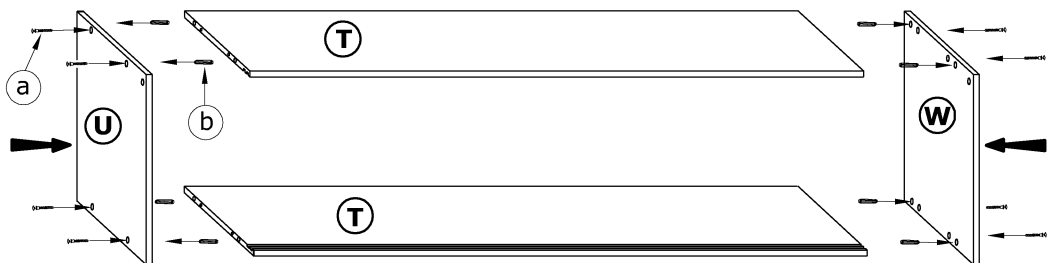
5



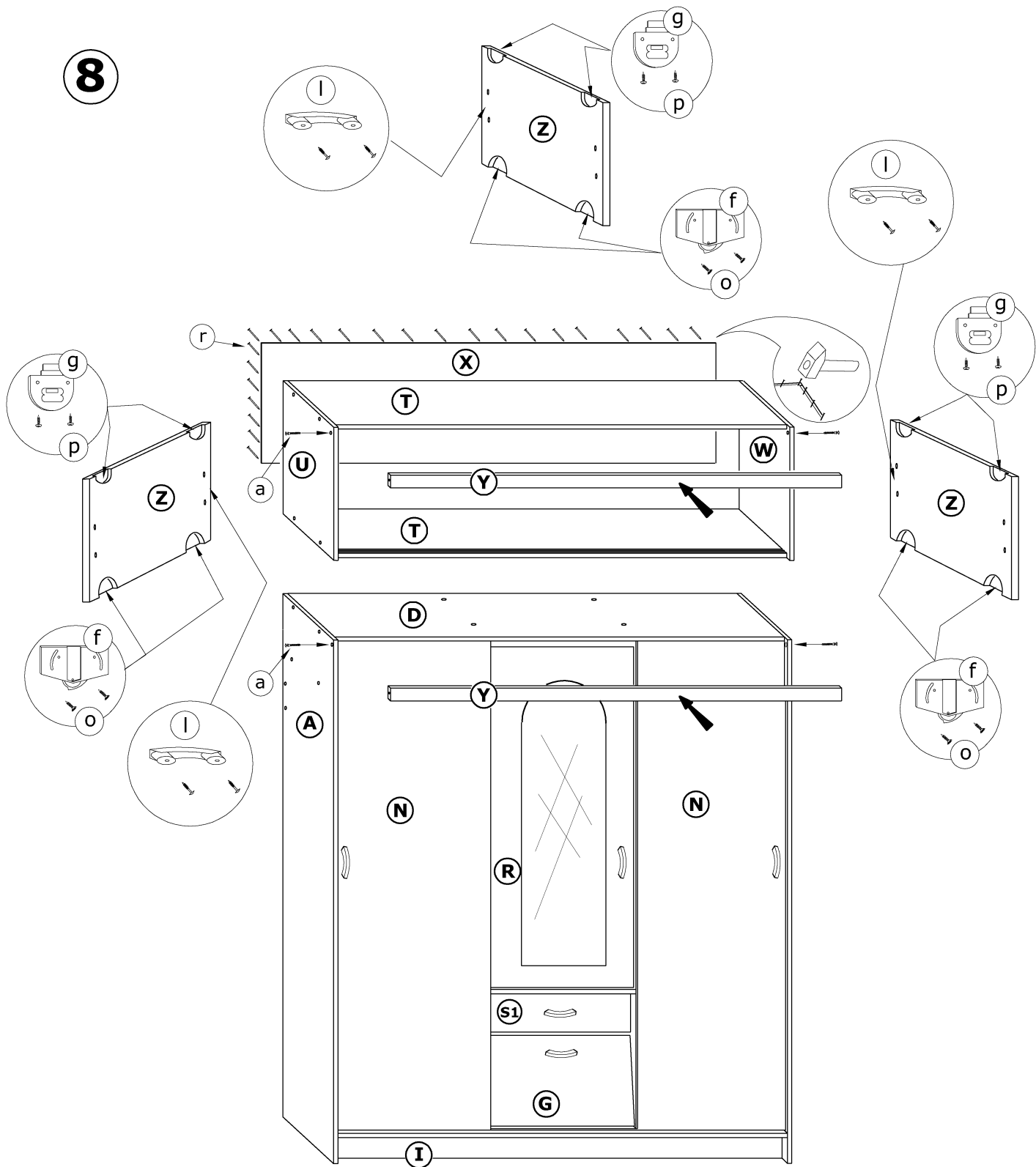
6



7



8



9

