

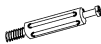
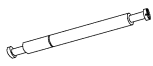
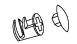
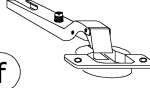
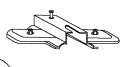
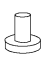
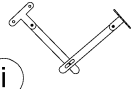
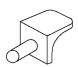
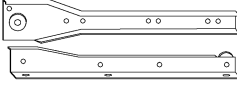
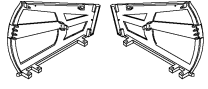
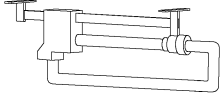





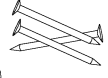


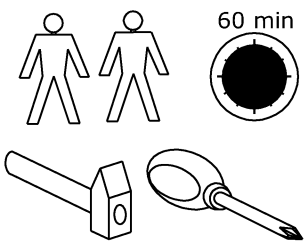


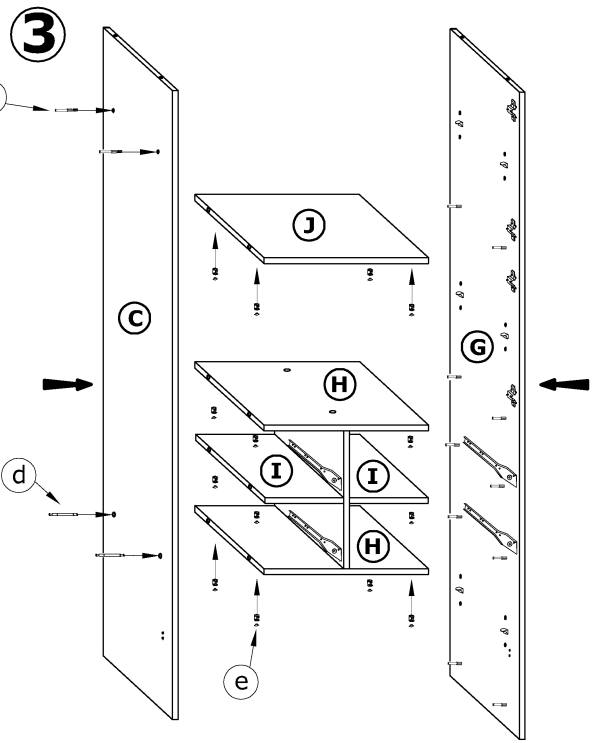
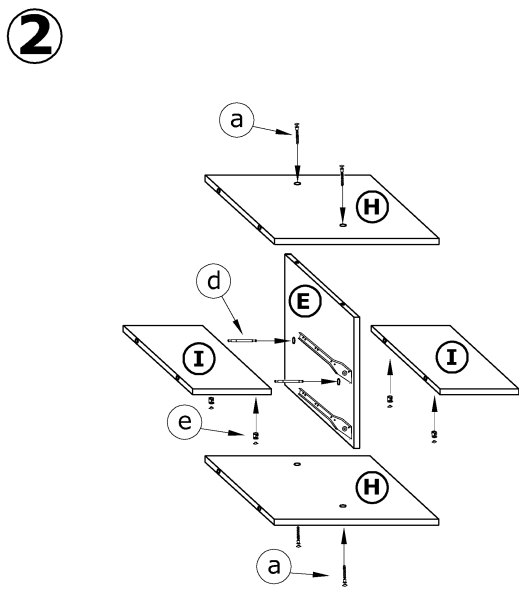
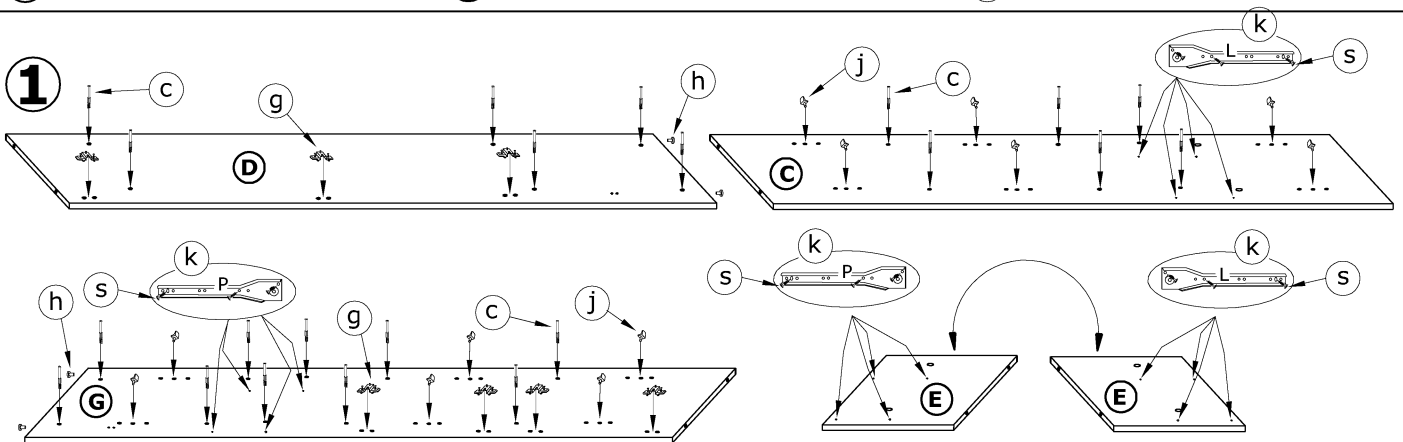
x 12  <b>(a)</b>	x 3  <b>(b)</b>	x 24  <b>(c)</b>	x 4  <b>(d)</b>	x 32  <b>(e)</b>	x 11  <b>(f)</b>
x 11  <b>(g)</b>	x 5  <b>(h)</b>	x 2  <b>(i)</b>	x 12  <b>(j)</b>	x 4 (400 mm - kpl.)  <b>(k)</b>	
x 1 kpl.  <b>(l)</b>	x 1  <b>(m)</b>		x 9  <b>(n)</b>	x 8  <b>(o)</b>	
x 6 (6,2x16)  <b>(p)</b>	x 48 (3,5x30)  <b>(r)</b>	x 92 (3,5x16)  <b>(s)</b>	x 100  <b>(t)</b>	x 1  <b>(u)</b>	x 1  <b>(w)</b>



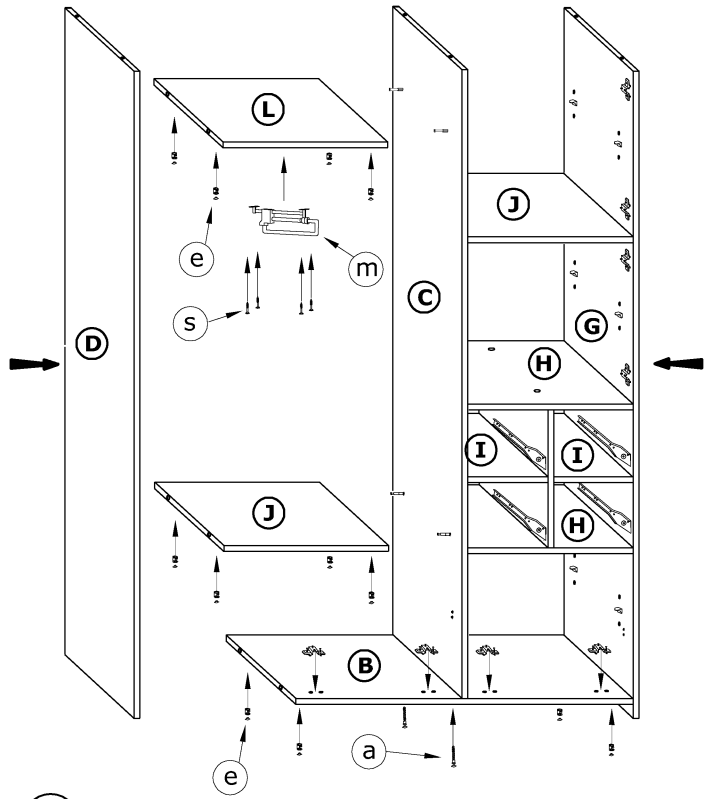
**1** - FAZY MONTAŻU

**A** - OZNACZENIE ELEMENTÓW

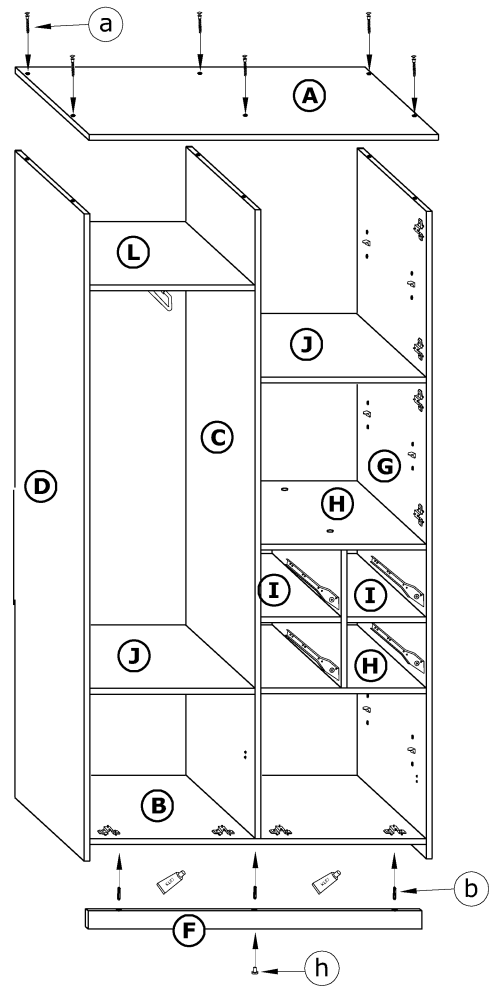
**a** - OZNACZENIE AKCESORIÓW



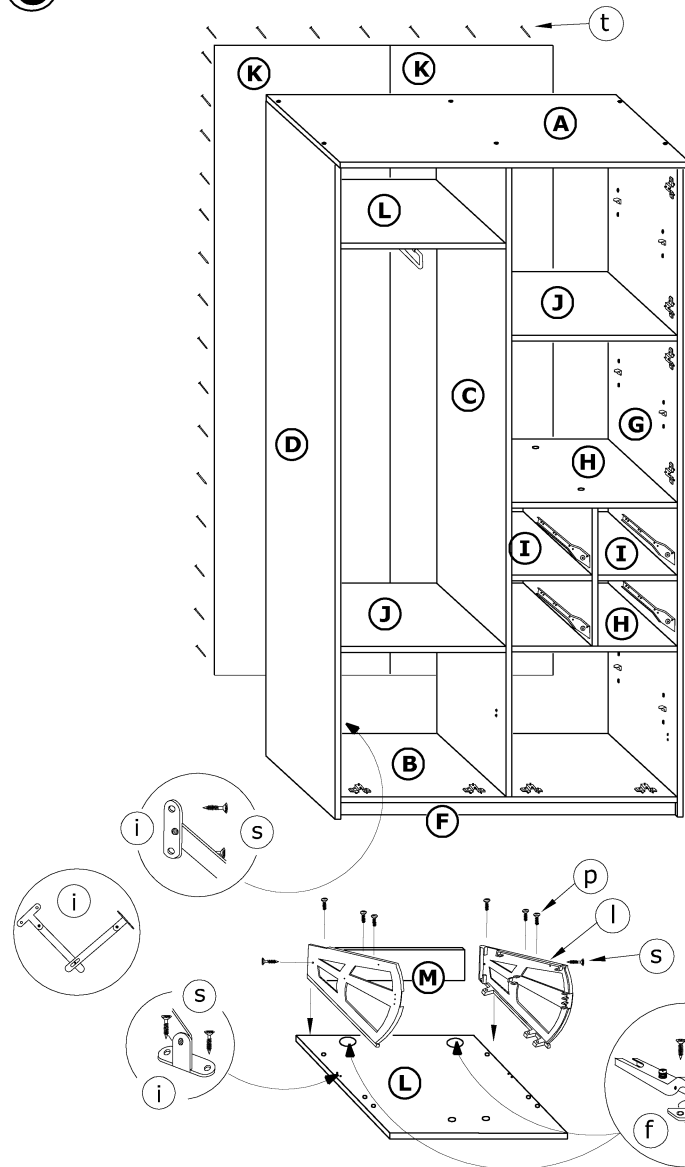
4



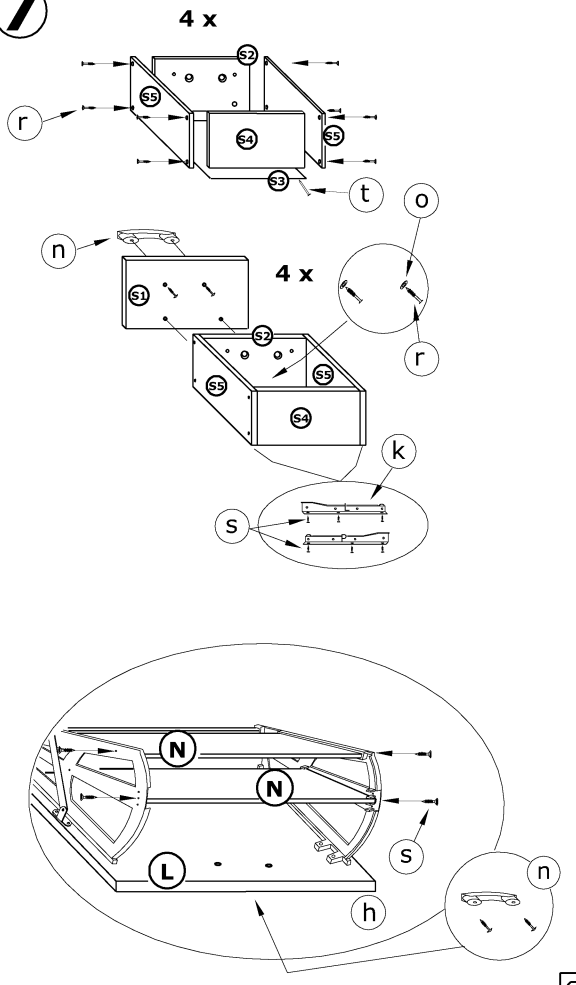
5



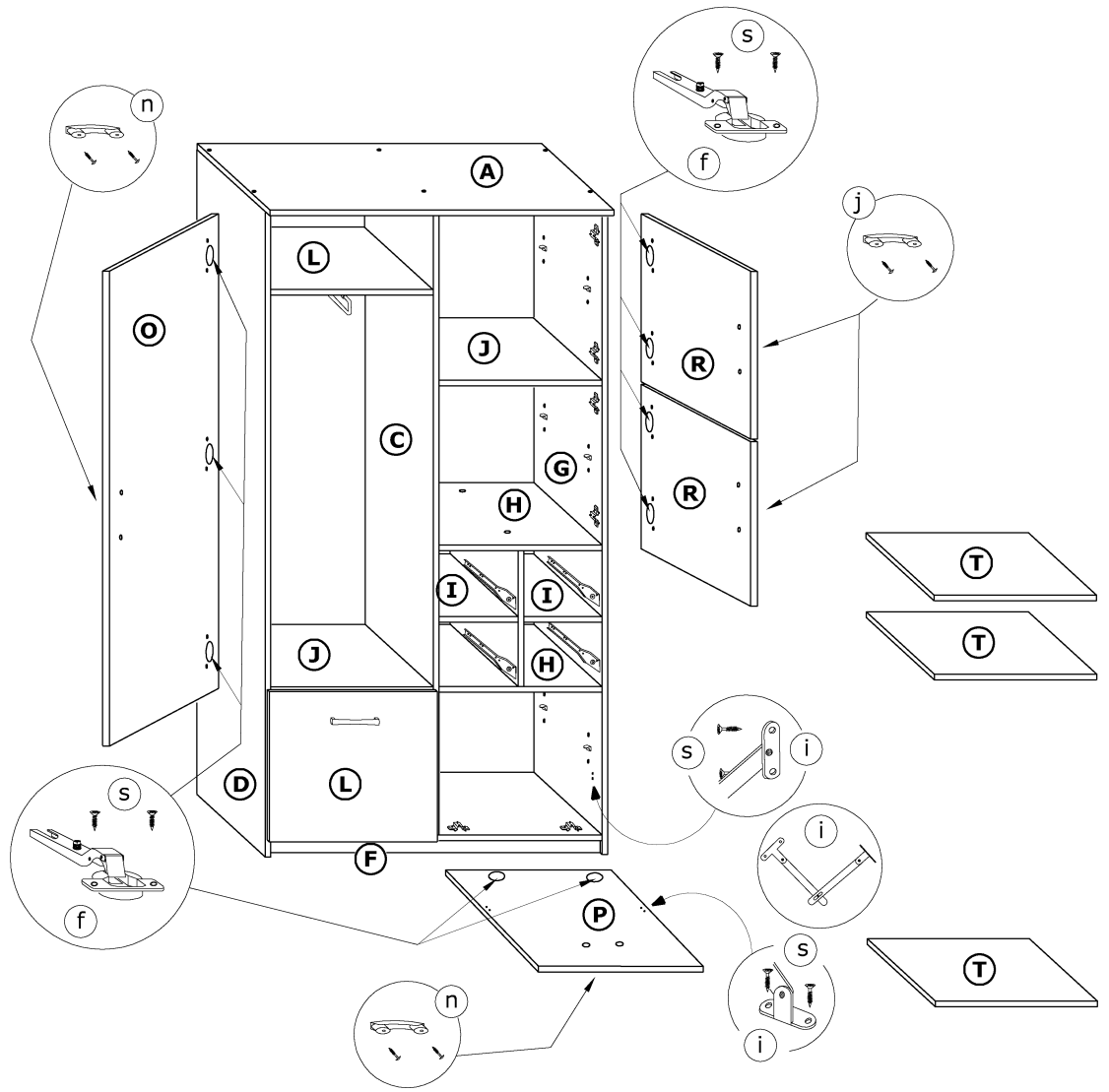
6



7



8



9

