

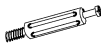
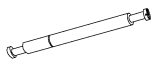
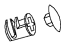
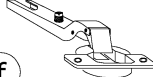
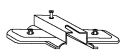

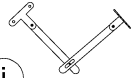
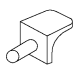
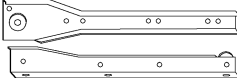
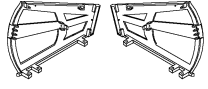
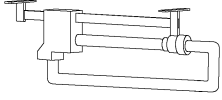
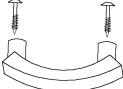


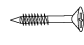

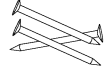


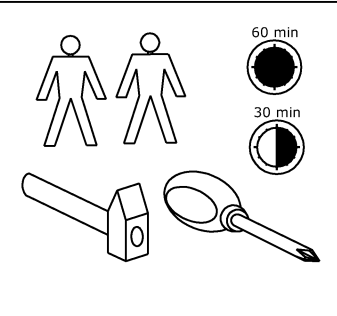


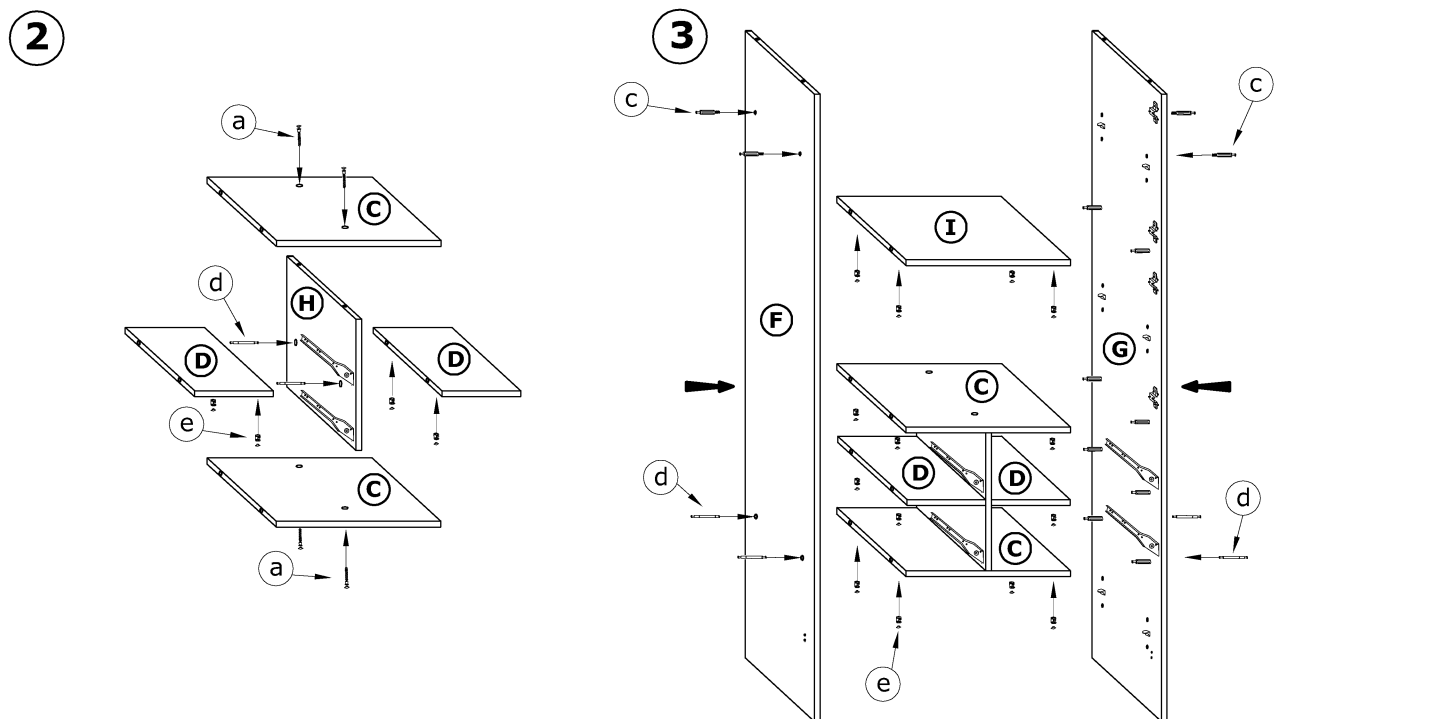
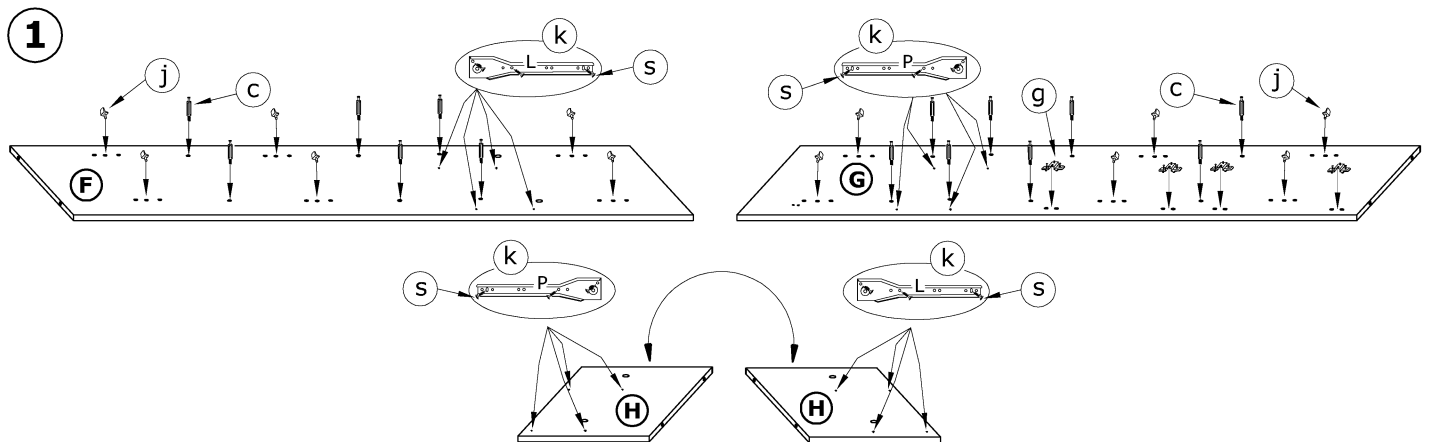
| | | | | | |
|--|---|--|---|--|---|
| x 16  a | x 6  b | x 28  c | x 6  d | x 40  e | x 16  f |
| x 16  g | x 6  h | x 3  i | x 12  j | x 4 (400 mm - kpl.)  k | |
| x 2 kpl.  l | x 2  m | x 11  n | x 8  o | | |
| x 12 (6,2x16)  p | x 48 (3,5x30)  r | x 112 (3,5x16)  s | x 150  t | x 1  u | x 1  w |



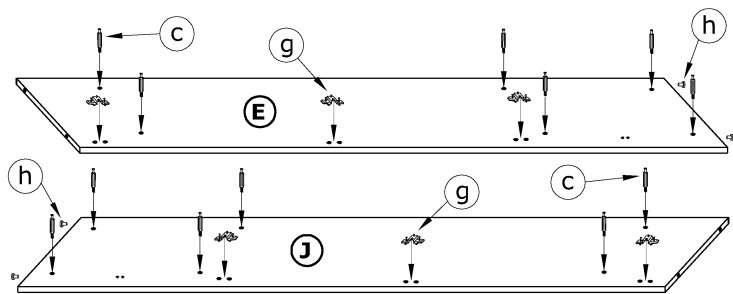
1 - FAZY MONTAŻU

A - OZNACZENIE ELEMENTÓW

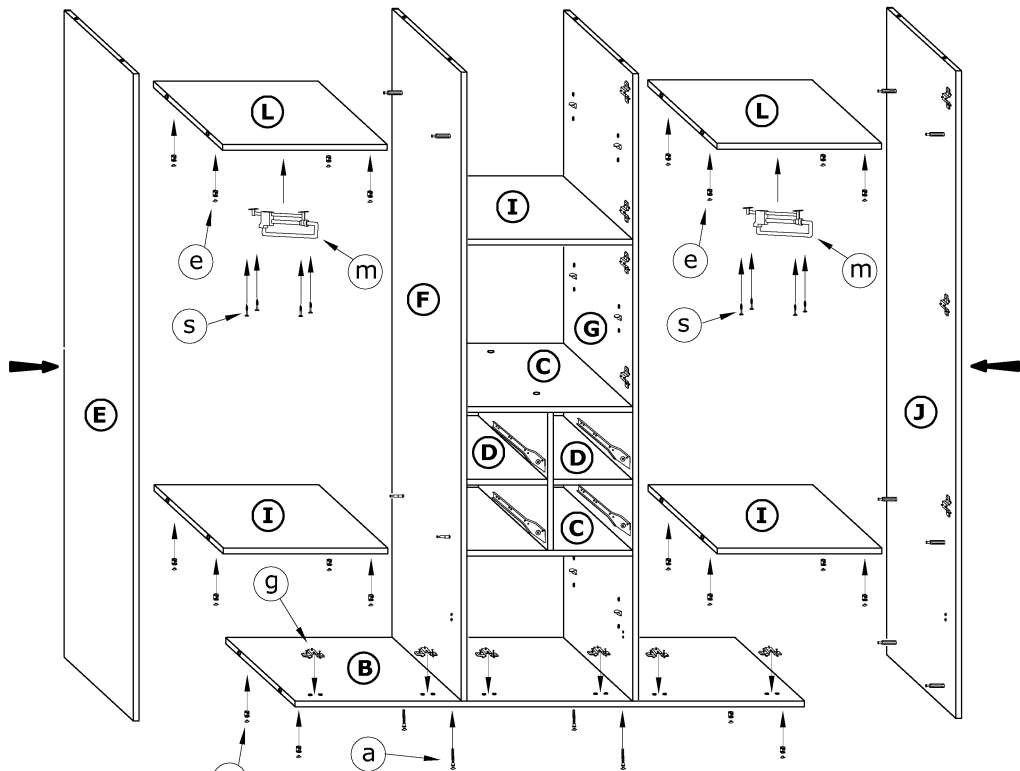
a - OZNACZENIE AKCESORIÓW



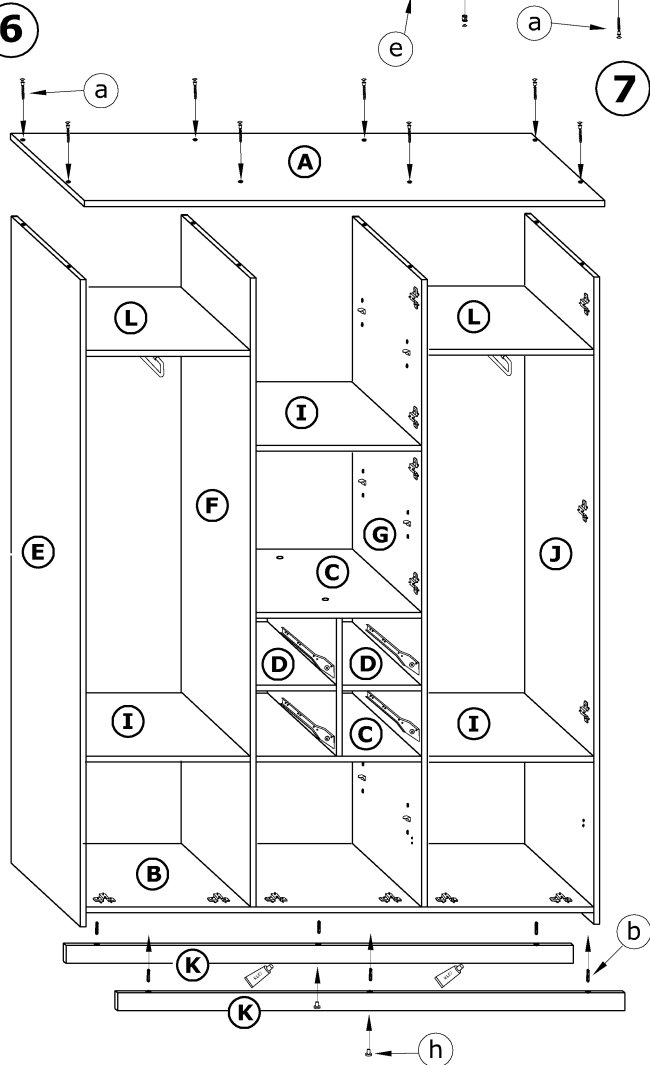
4



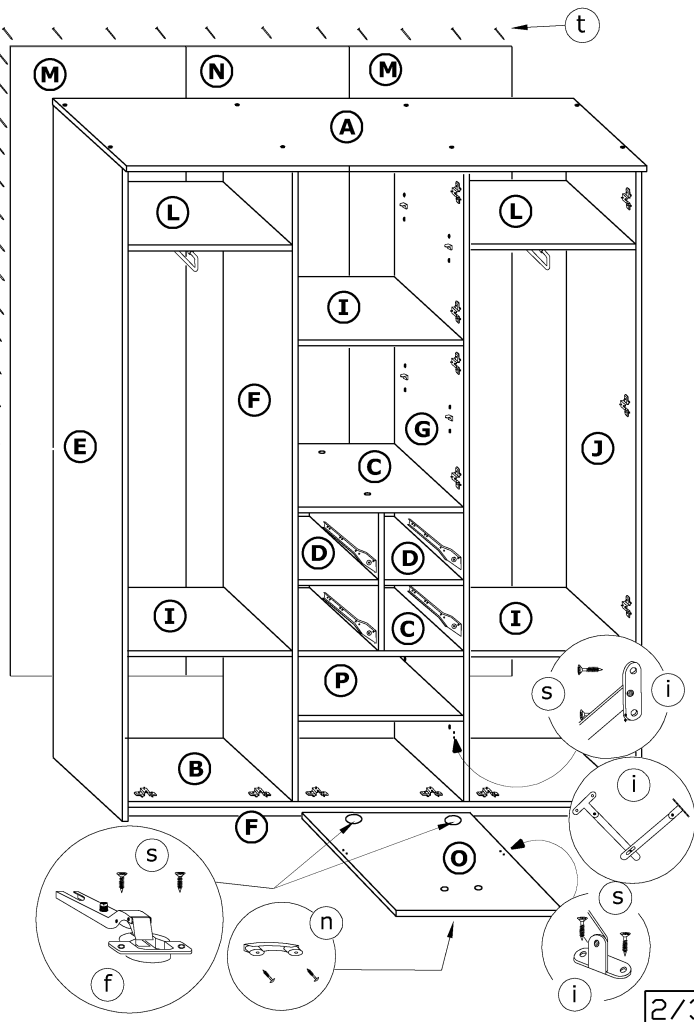
5



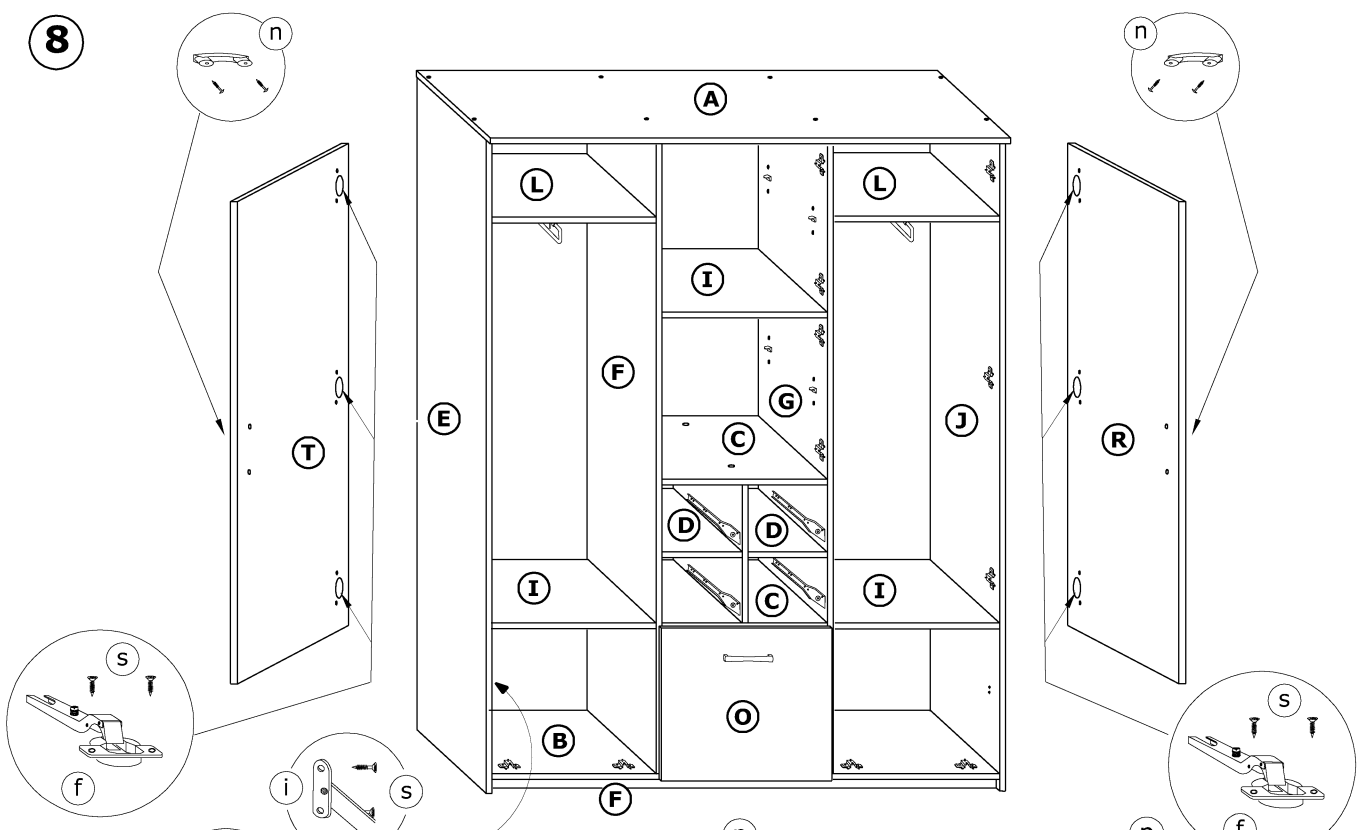
6



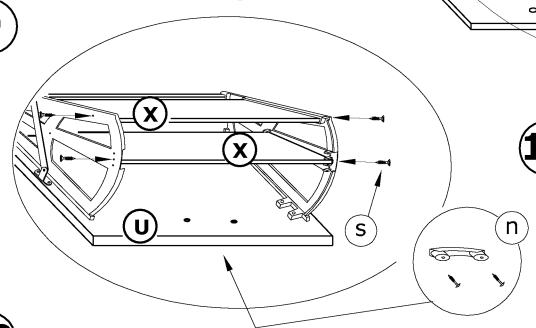
7



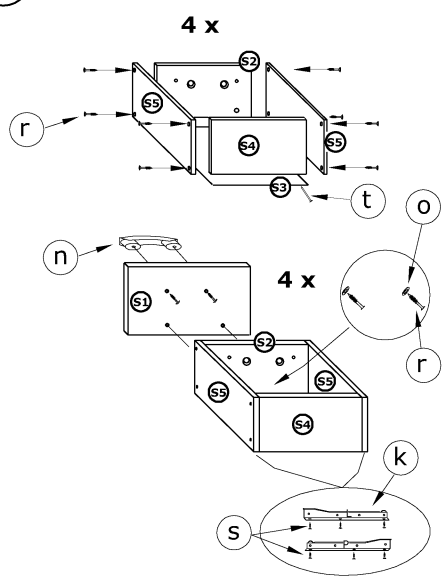
8



9



10



11

