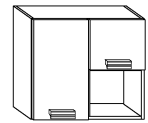




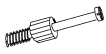
# SOL-08

## SOLO - SZAFKA WISZĄCA

► 60 ↑ 53 ↘ 31



x 16



(a)

x 2



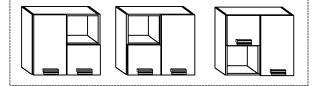
(b)

x 20

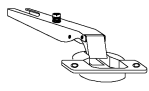


(c)

WARIANTY MONTAŻU

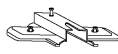


x 4



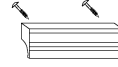
(d)

x 4



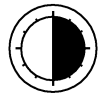
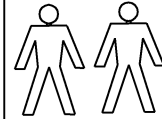
(e)

x 2

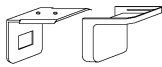


(f)

30 min



x 2 kpl.



(g)

x 8 (4x16)



(h)

x 4 (6,2x13)

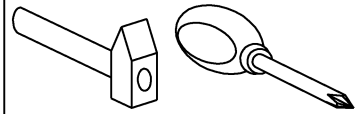


(i)

x 30



(j)

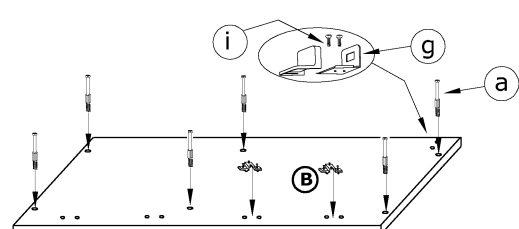
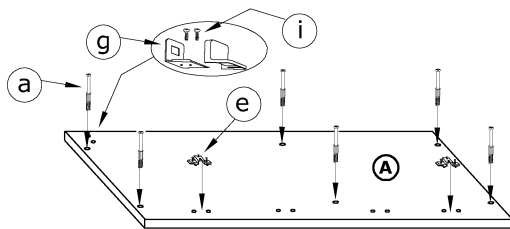


1 - FAZY MONTAŻU

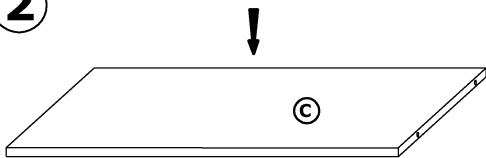
A - OZNACZENIE ELEMENTÓW

a - OZNACZENIE AKCESORIÓW

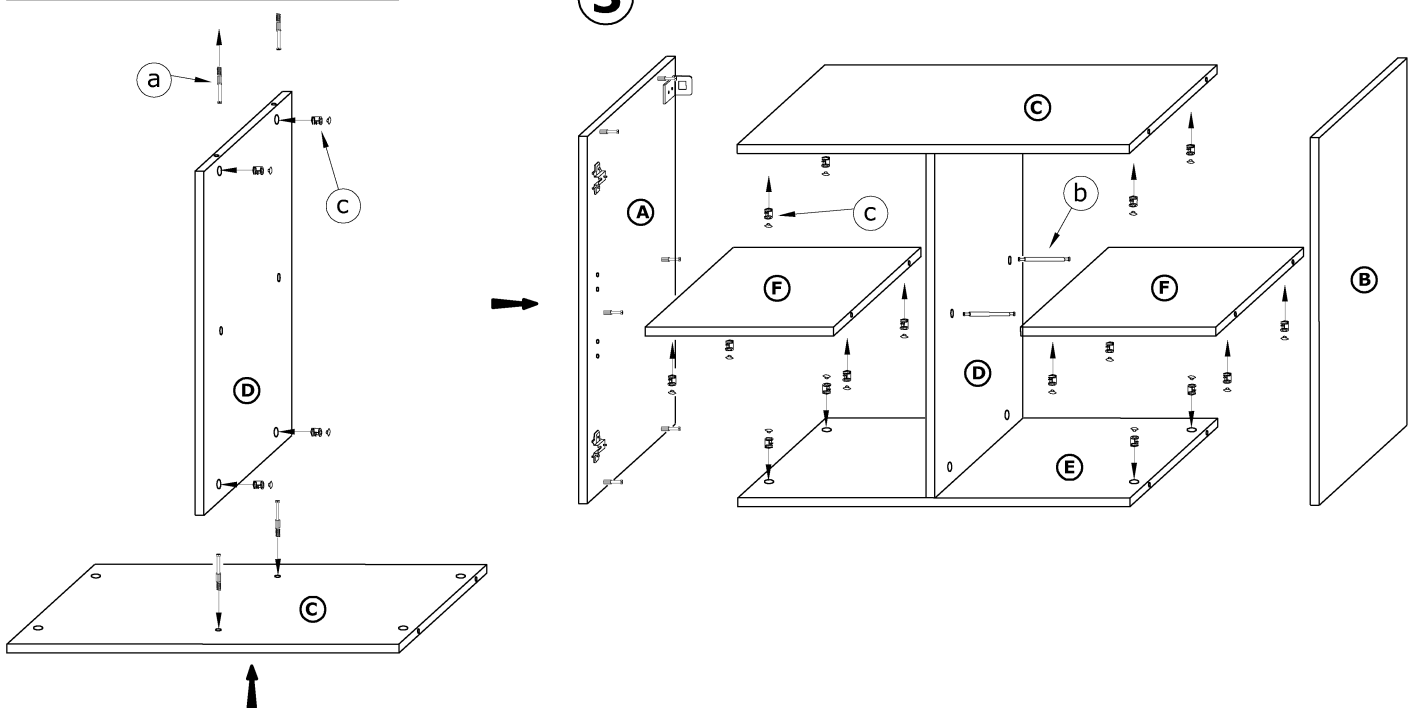
1



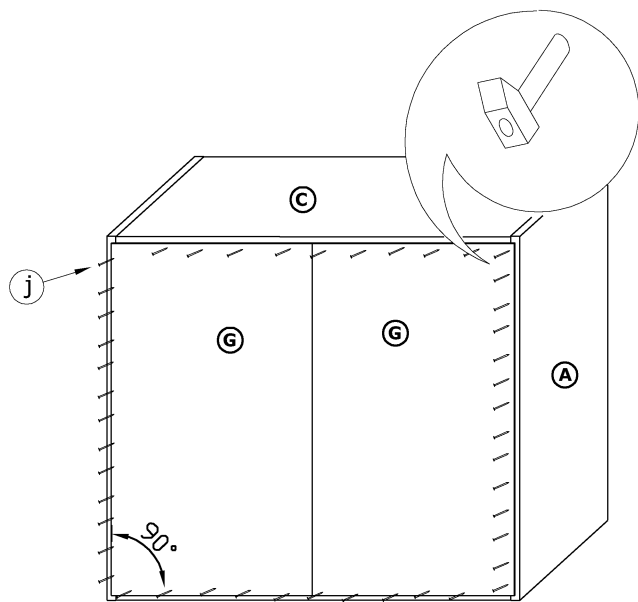
2



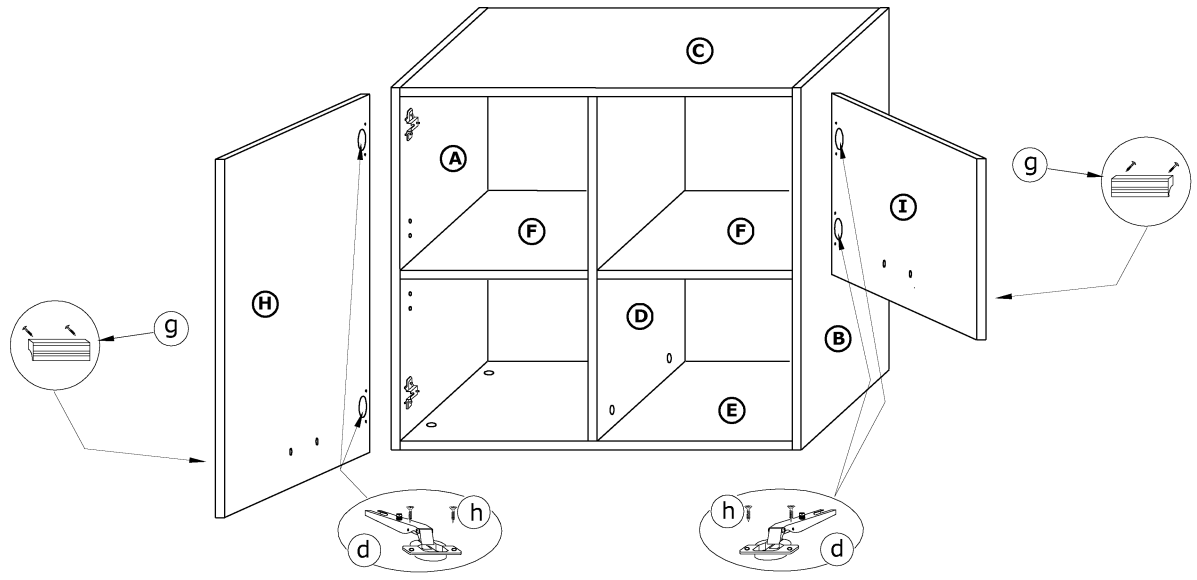
3



3



4



### WARIANTY MONTAŻU

