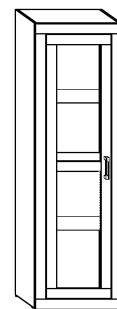


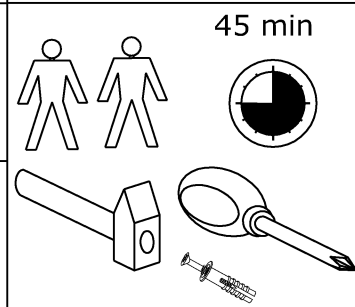


VRN-08 VERIN - WITRYNA

► 60 ▲ 198 ▼ 34



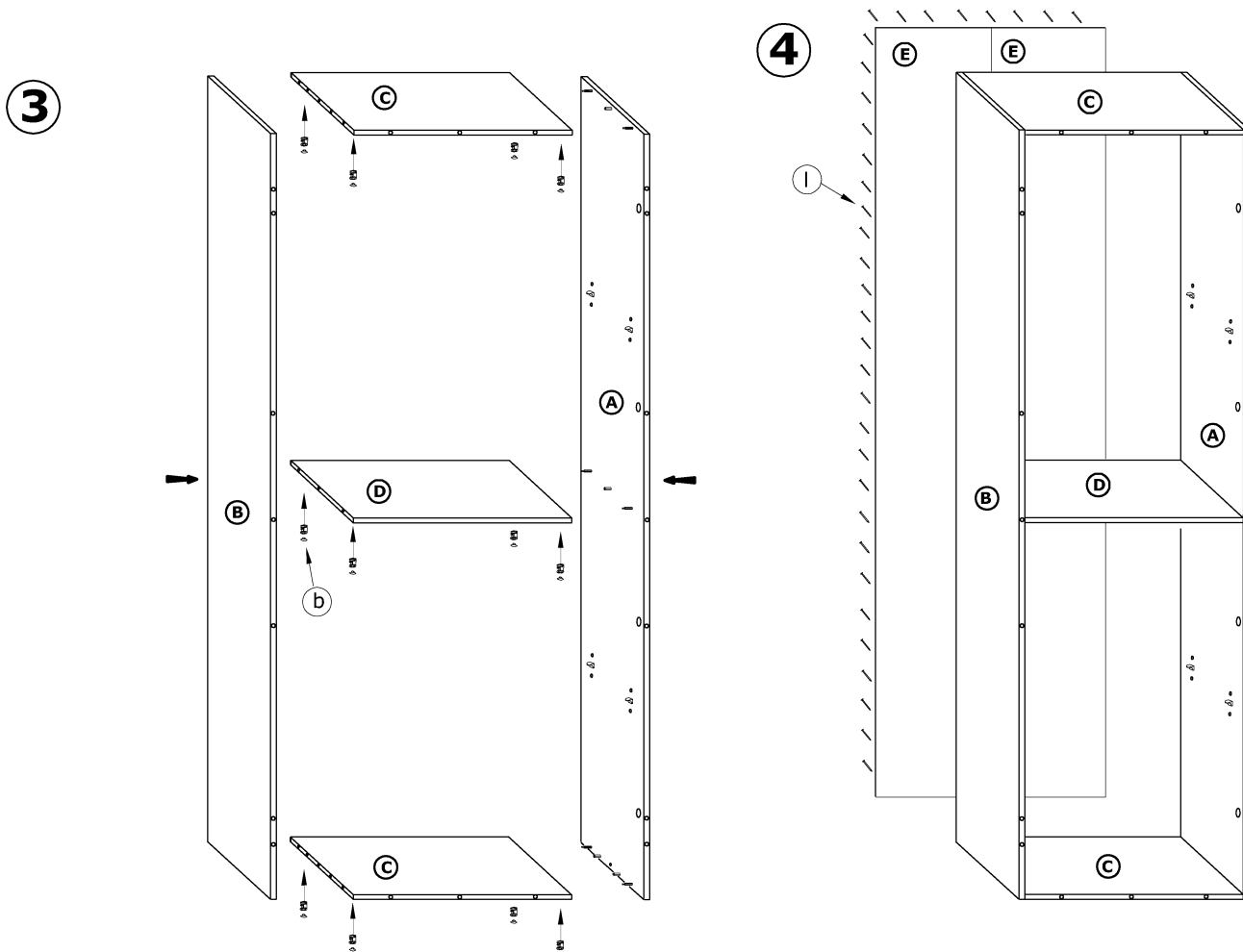
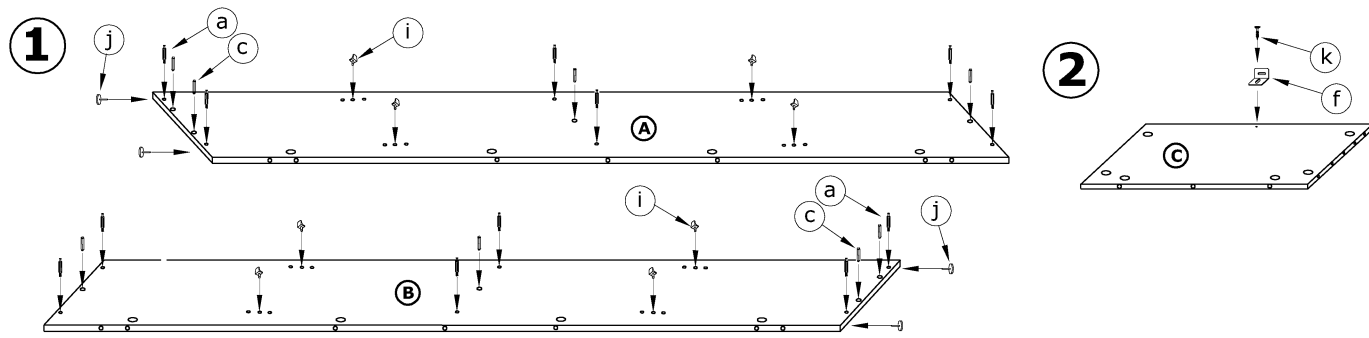
x 24 (a)	x 24 (b)	x 16 (c)	x 3 (d)	x 3 (e)	x 1 (f)
x 1 (g)	x 4 (h)		x 8 (i)		
x 4 (j)	x 23 (3,5x16) (k)		x 60 (l)		



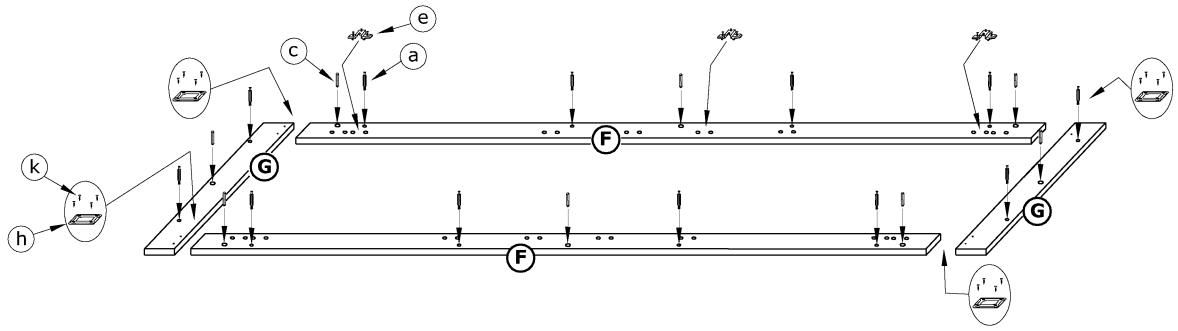
1 - FAZY MONTAŻU

A - OZNACZENIE ELEMENTÓW

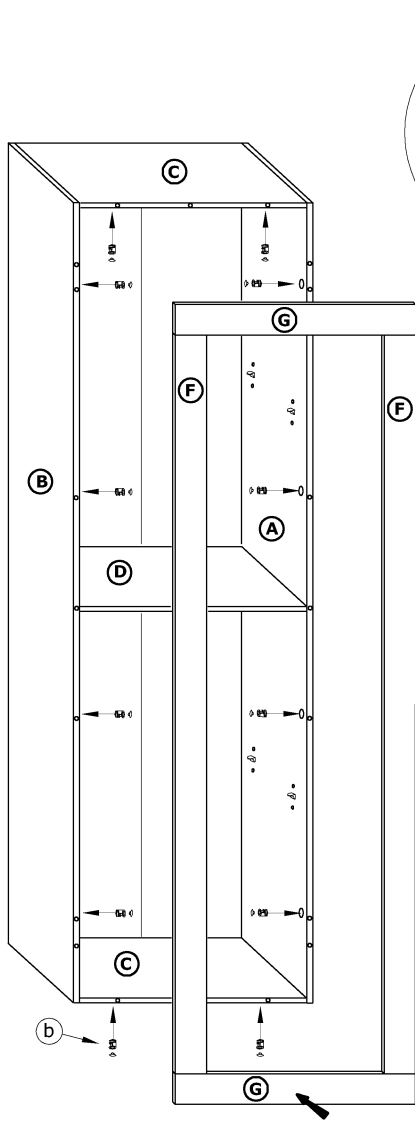
a - OZNACZENIE AKCESORIÓW



5



6



7

