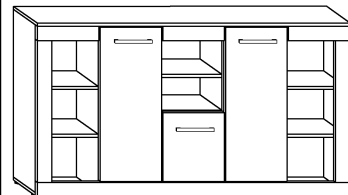




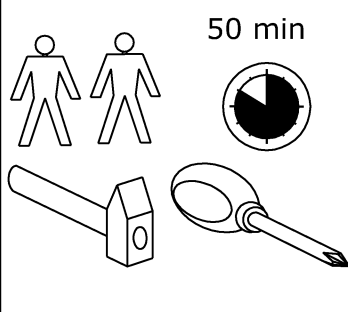
VIK-01

VIKI - KOMODA

► 150 ▲ 86 ▼ 42



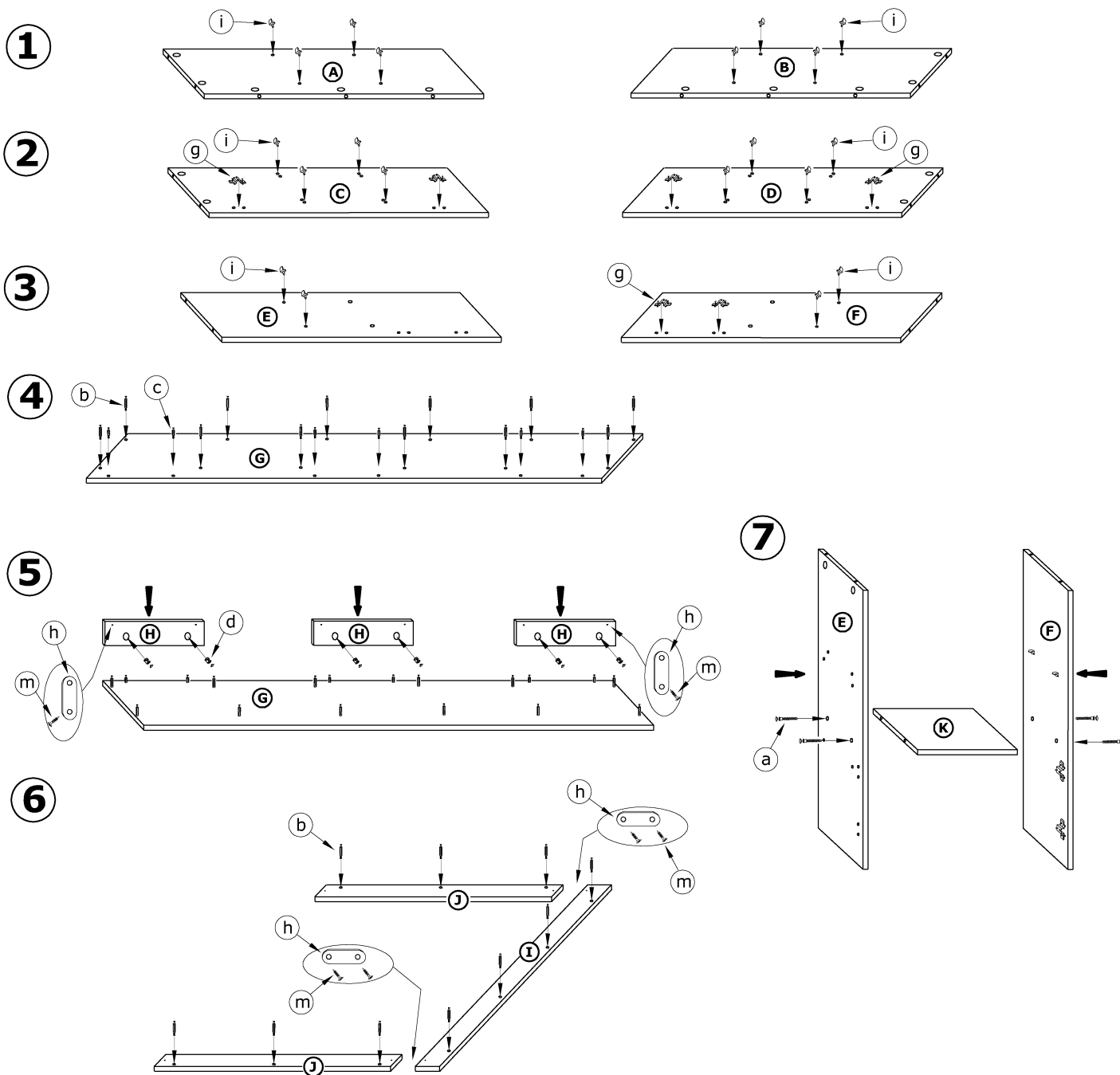
x 16 a	x 22 b	x 6 c	x 28 d	x 4 e	x 2 f
x 6 g	x 4 h	x 1 i	x 3 k	x 6 l	x 20 (3,5x16) m
x 4 o	x 130 n	x 1 o			



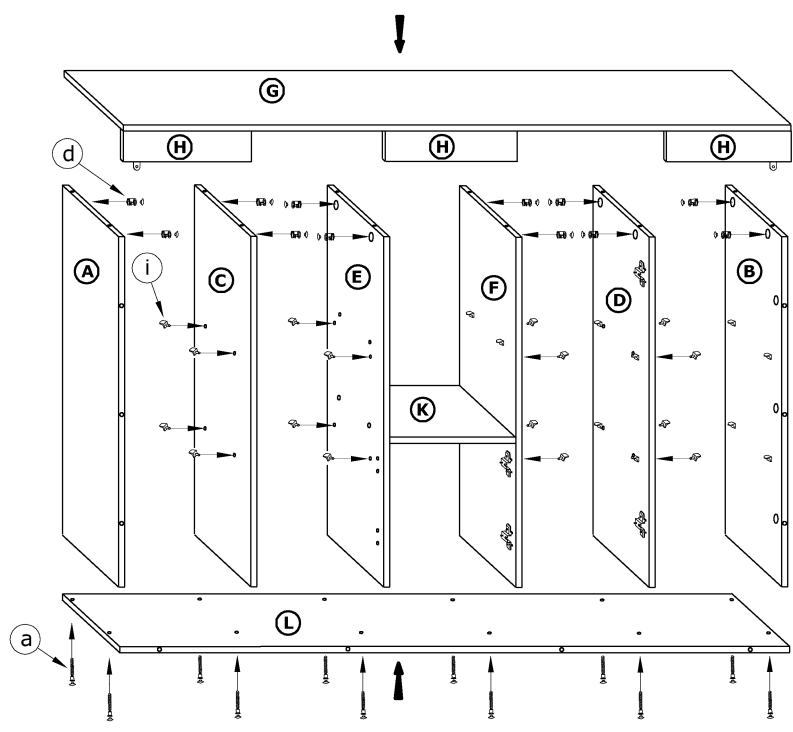
① - FAZY MONTAŻU

Ⓐ - OZNACZENIE ELEMENTÓW

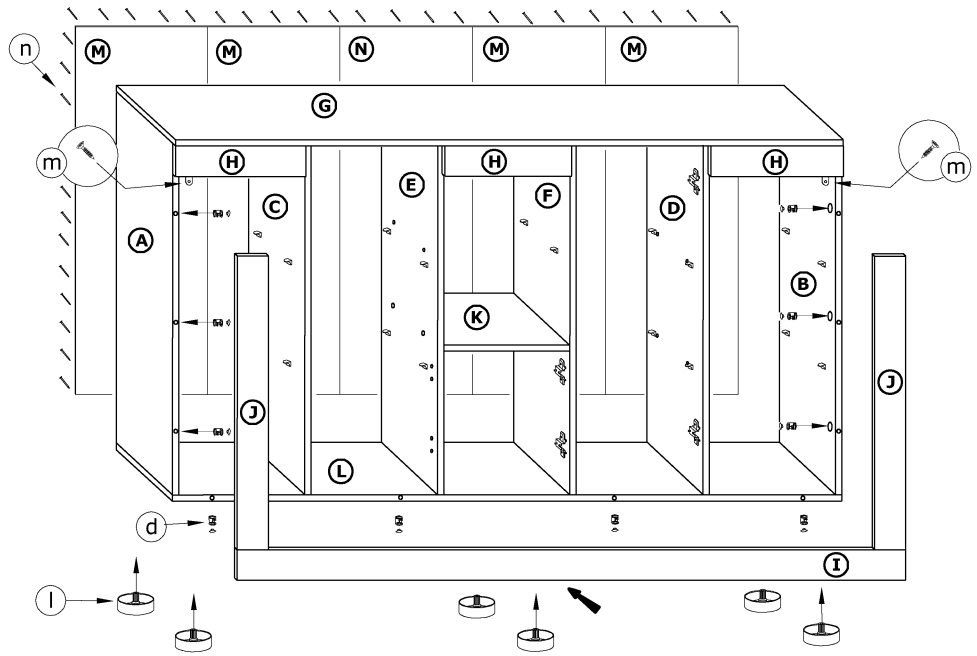
Ⓐ - OZNACZENIE AKCESORIÓW



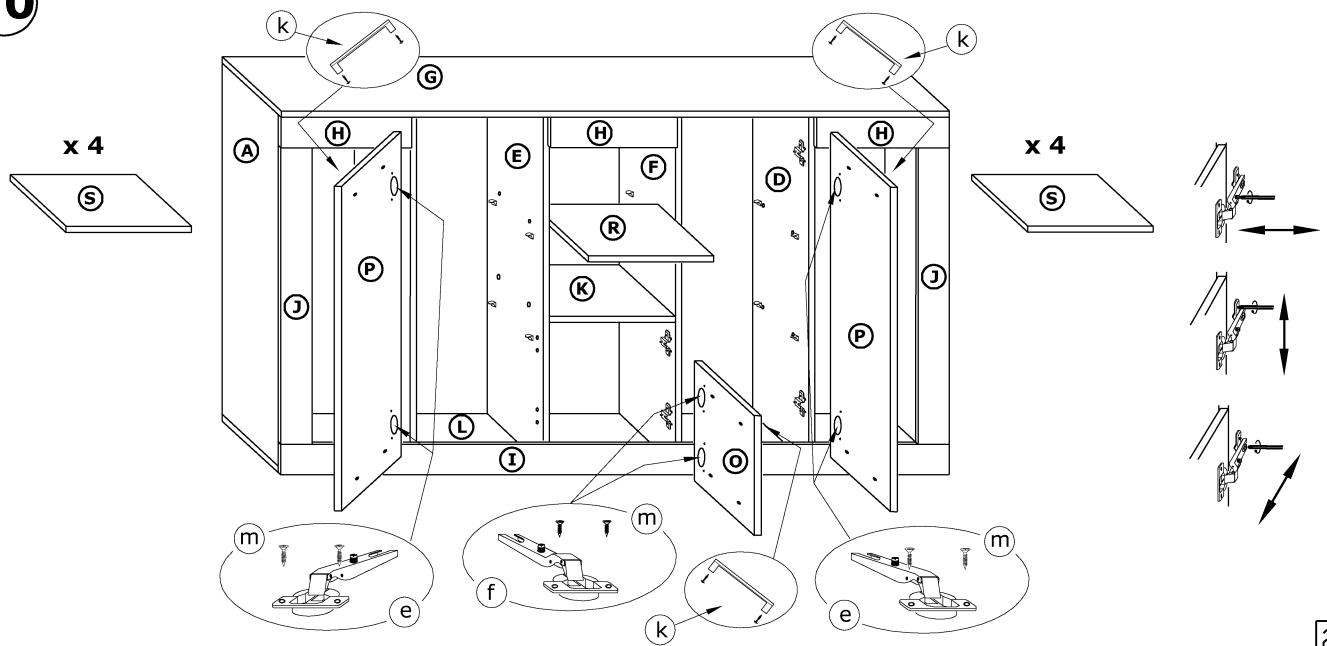
8

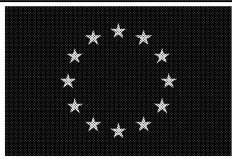


9



10

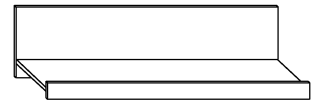




VIK - 02

VIKI - PÓŁKA

→100+30↘22



x 4

(a)

x 3

(b)

x 3

(c)

x 4

(3,5x16)

(d)

x 2

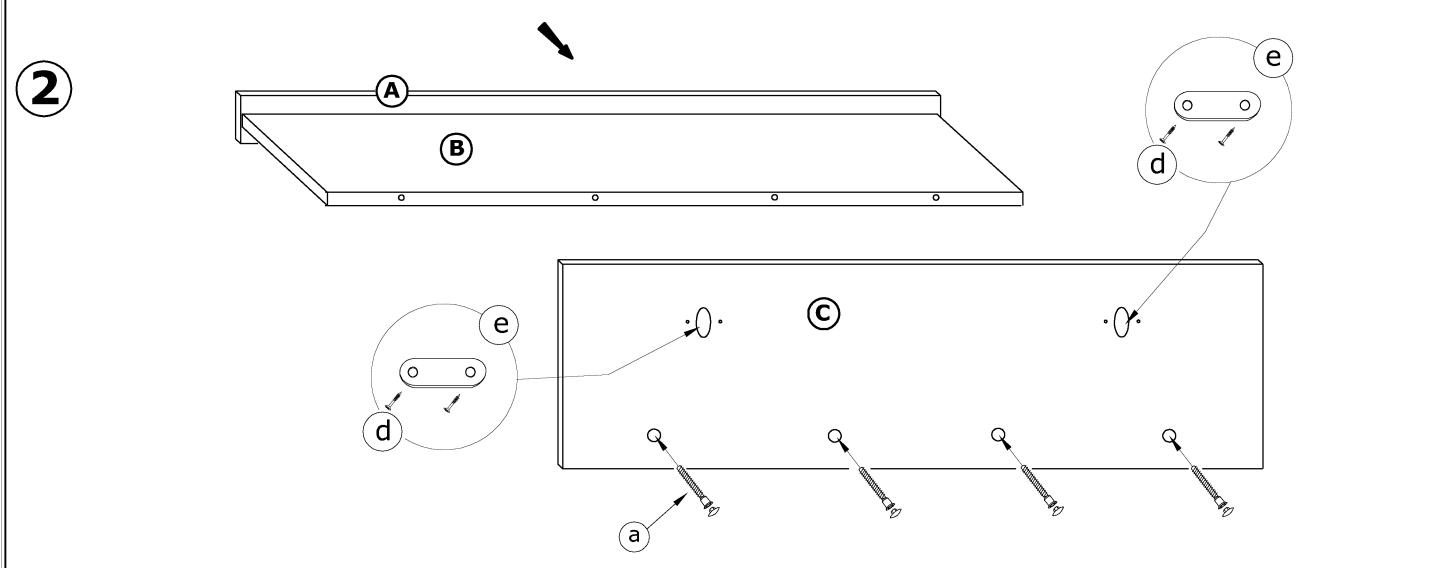
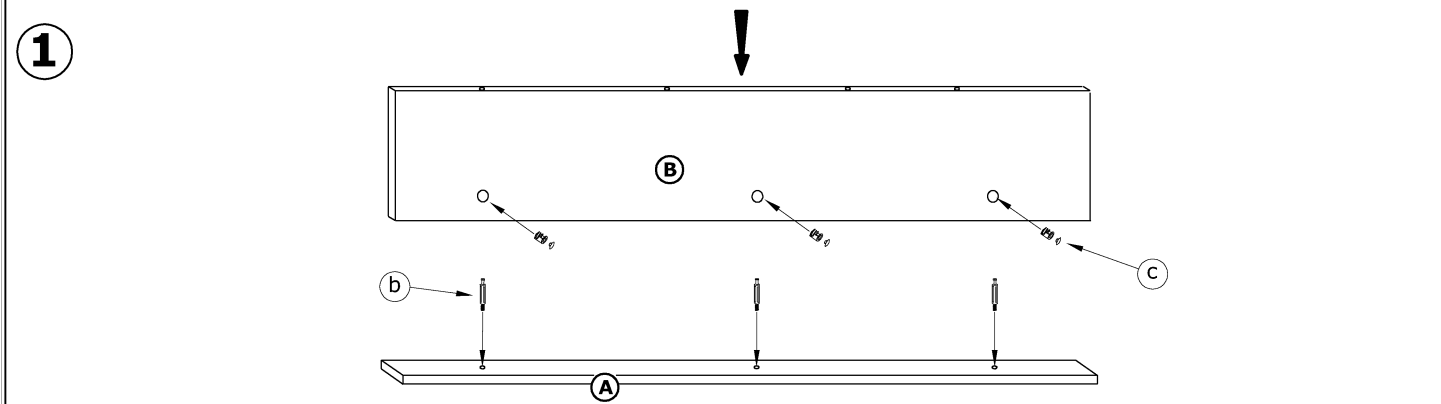
(e)

x 1

(f)

15 min

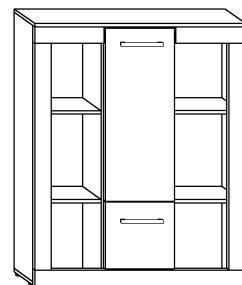
1 - FAZY MONTAŻU **A** - OZNACZENIE ELEMENTÓW **a** - OZNACZENIE AKCESORIÓW





VIK-03 VIKI - REGAŁ NISKI

► 90 ▲ 115 ▼ 32



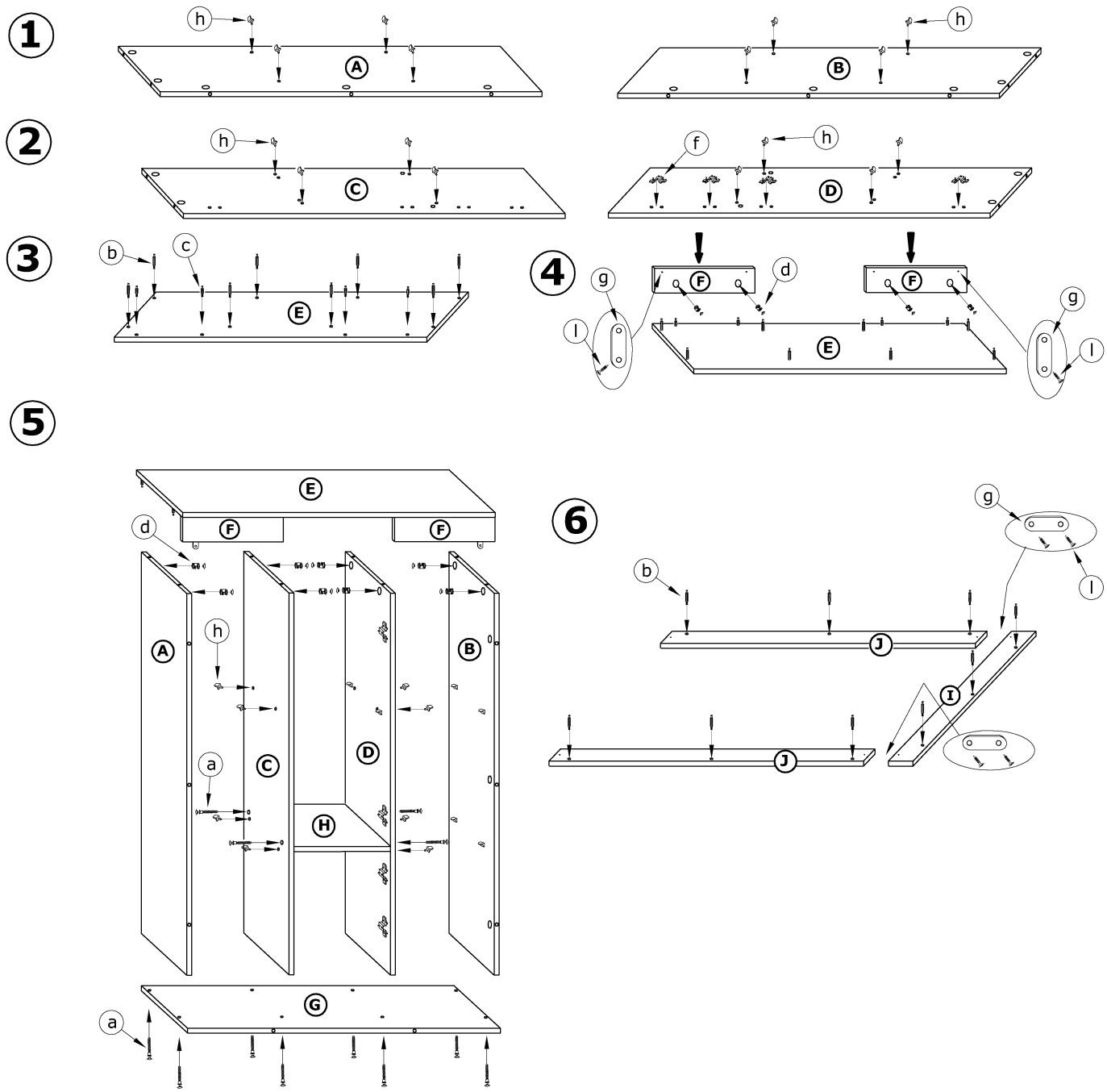
x 12 a	x 16 b	x 4 c	x 20 d	x 4 e	x 4 f
x 4 g	x 20 h	x 2 i	x 5 k		
x 16 (3,5x16) l	x 80 m		x 1 n		

40 min

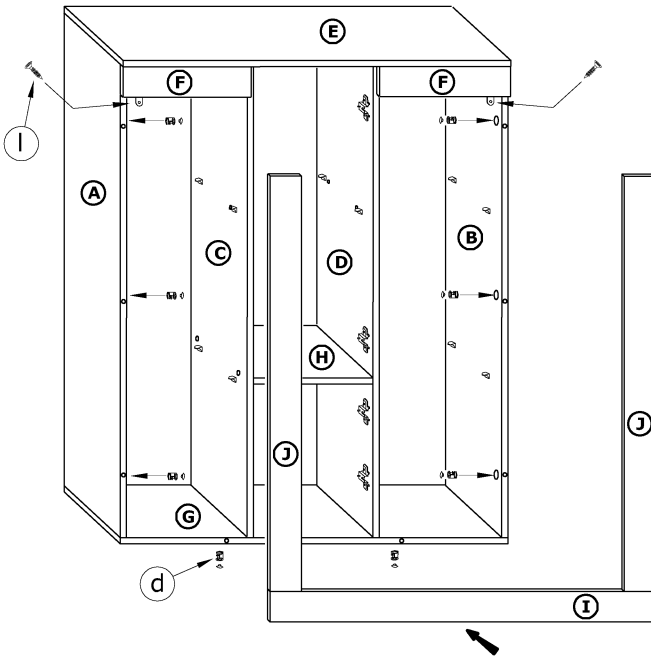
1 - FAZY MONTAŻU

A - OZNACZENIE ELEMENTÓW

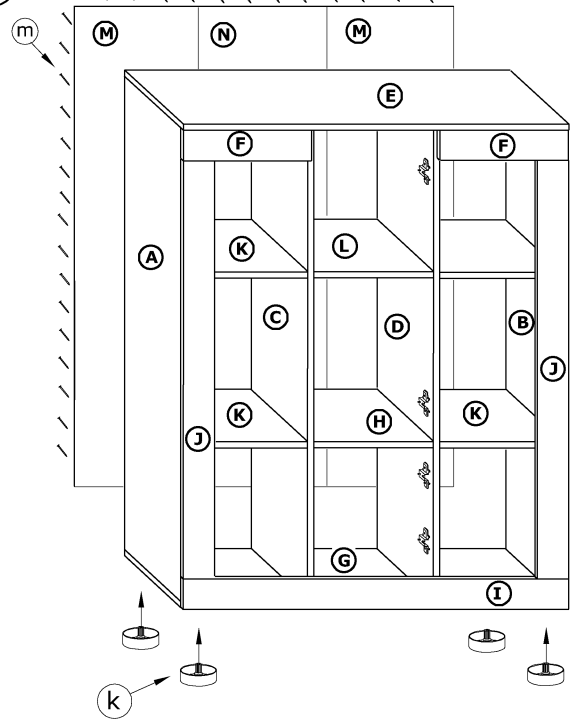
a - OZNACZENIE AKCESORIÓW



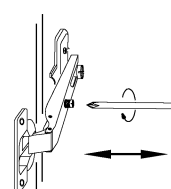
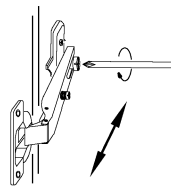
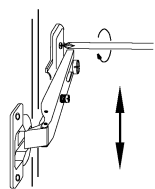
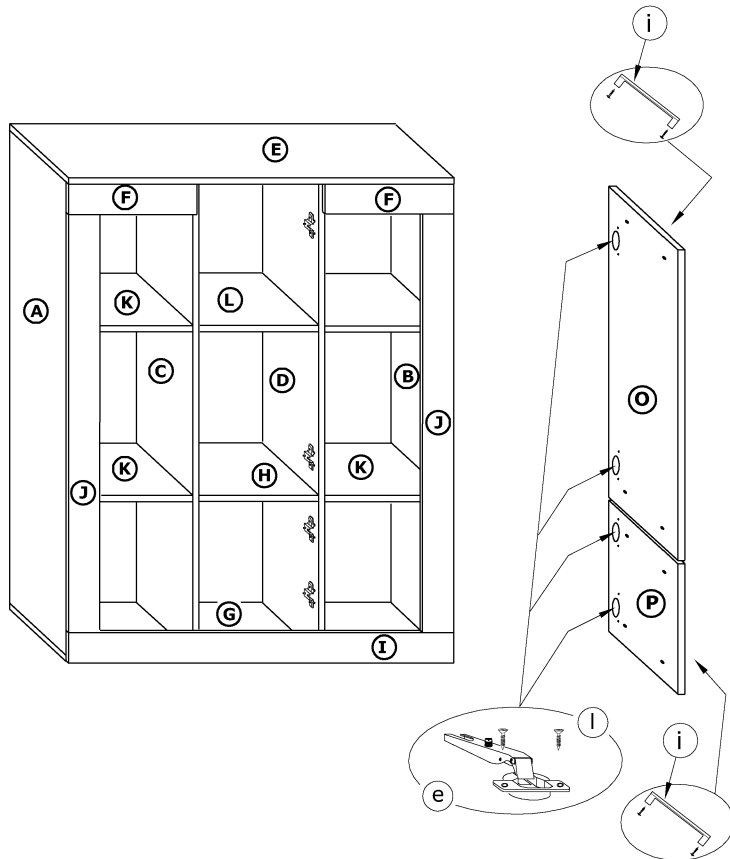
7



8

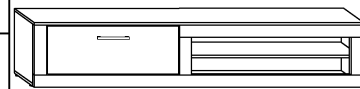


9





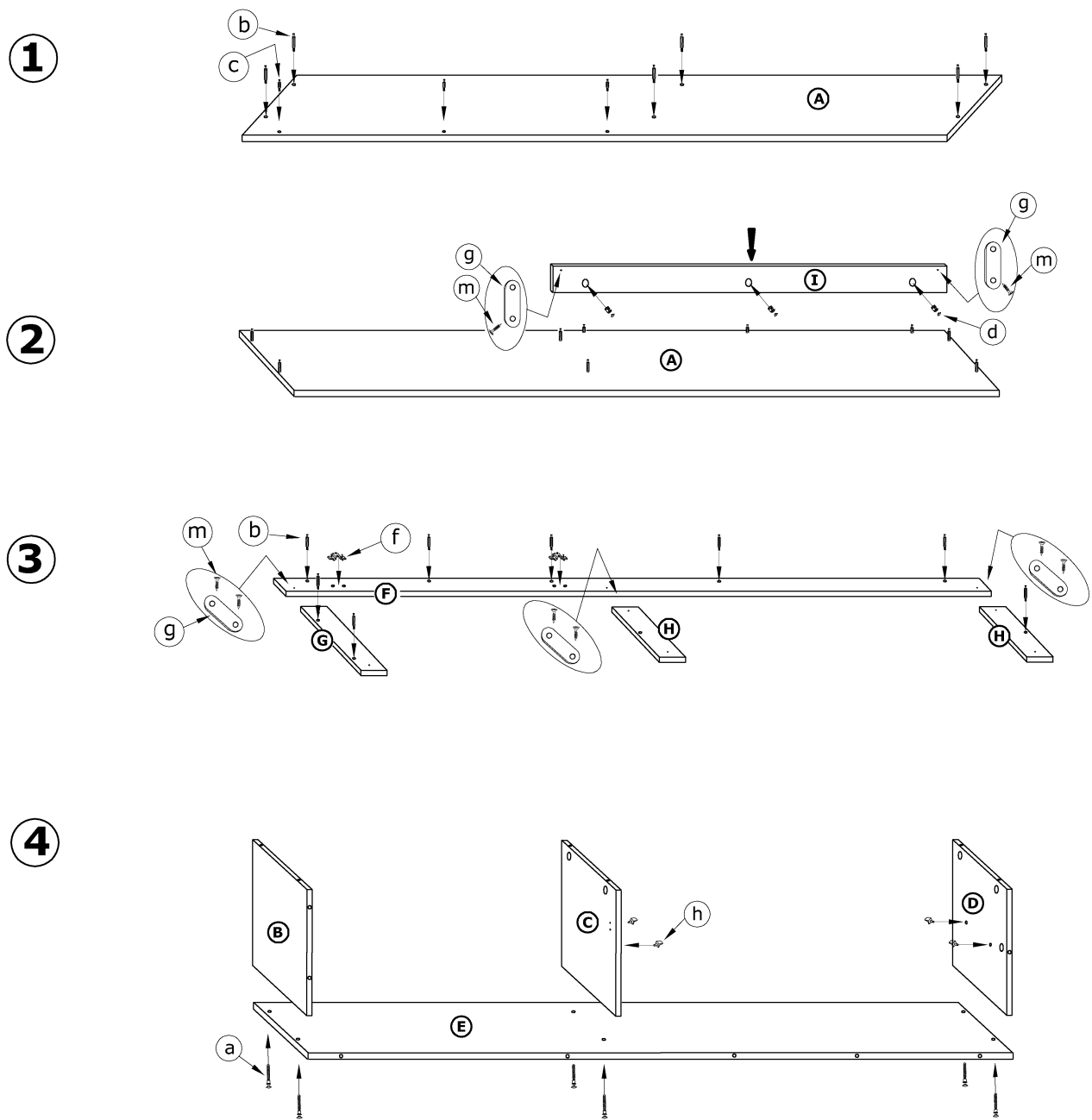
VIK-04
VIKI - STOLIK RTV
 → 190 ↑ 39 ↘ 42



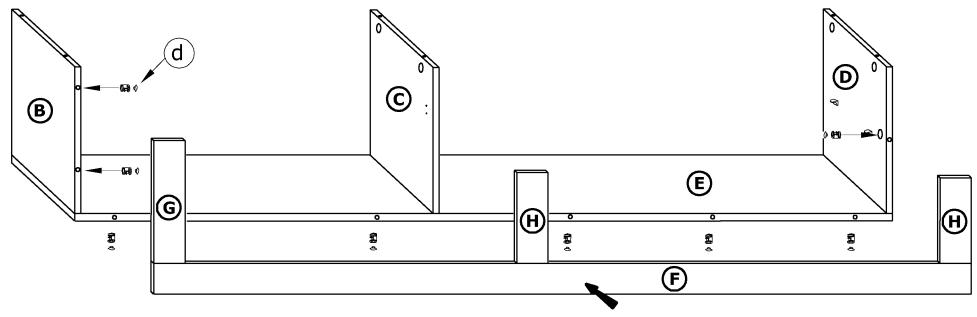
x 6 a	x 14 b	x 3 c	x 17 d	x 2 e	x 2 f
x 5 g	x 4 h	x 1 i	x 1 k		
x 6 l	x 18 (3,5x16) m		x 60 n	x 1 o	

35 min

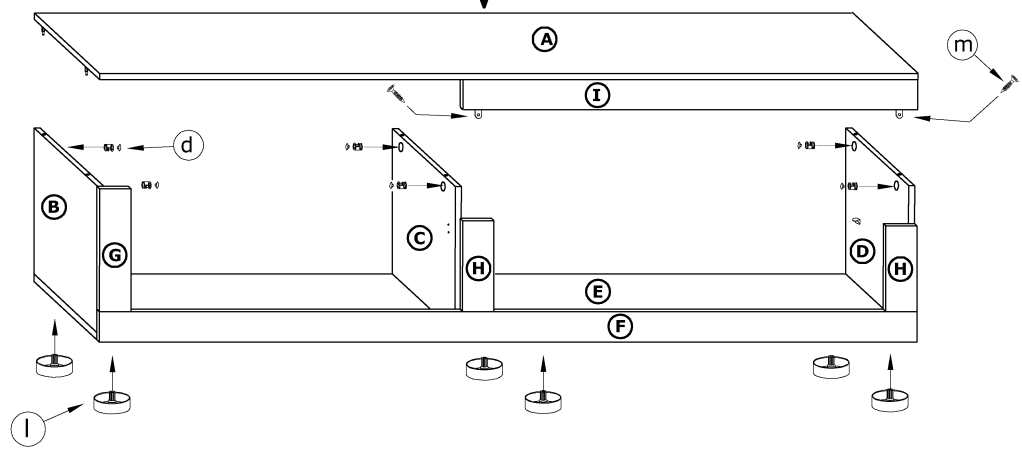
1 - FAZY MONTAŻU **A** - OZNACZENIE ELEMENTÓW **a** - OZNACZENIE AKCESORIÓW



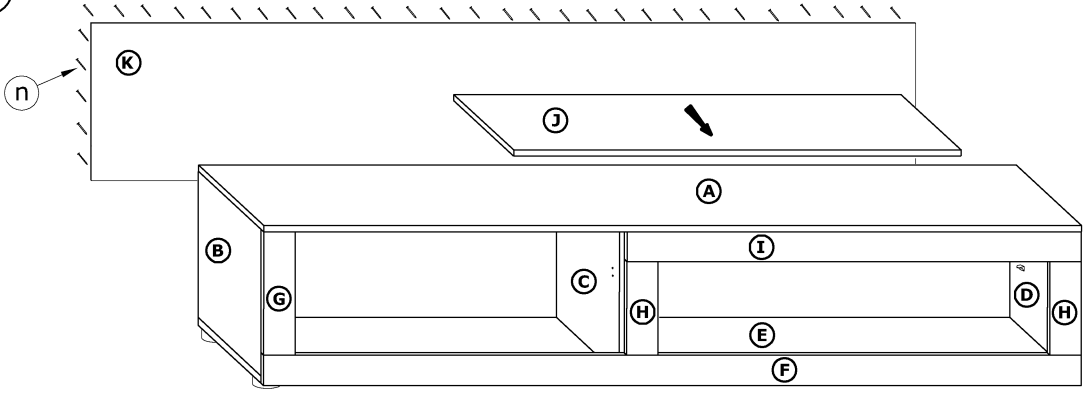
5



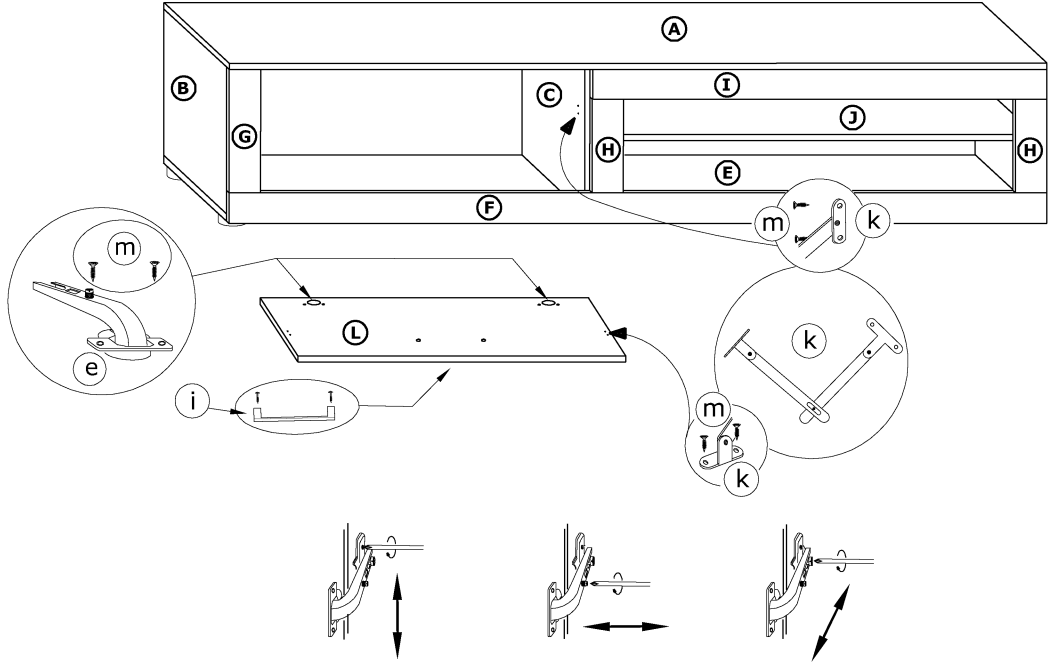
6



7



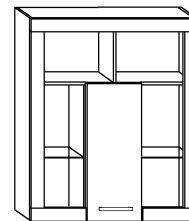
8



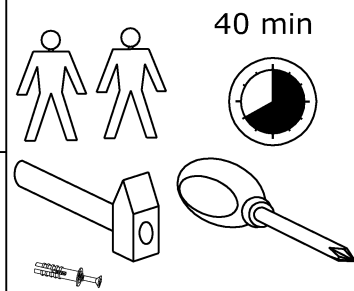


VIK-06 VIKI - SZAFKA WISZĄCA

→ 90 ↑ 110 ↘ 32



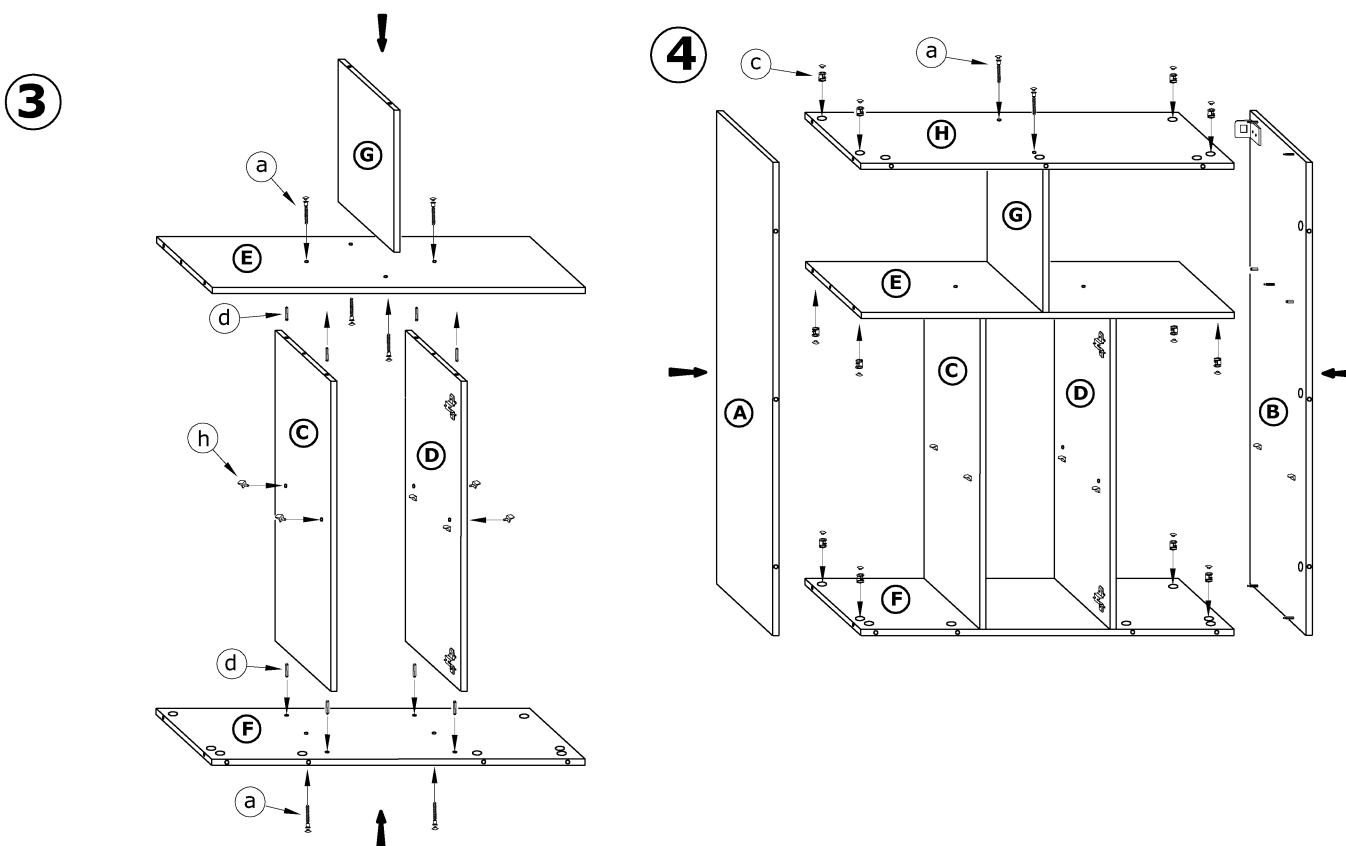
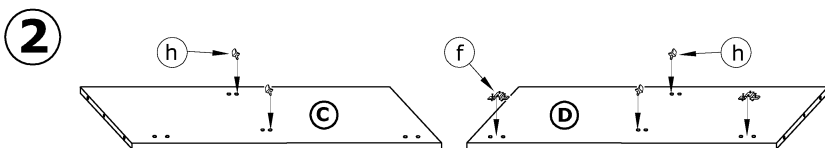
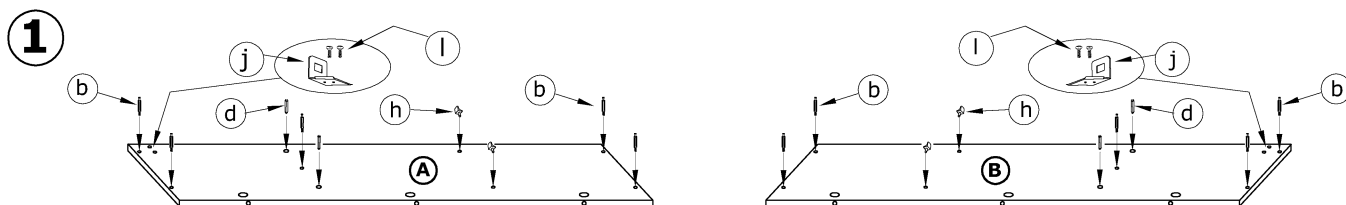
x 8 (a)	x 23 (b)	x 23 (c)	x 12 (d)	x 2 (e)	x 2 (f)
x 4 (g)	x 12 (h)	x 1 (i)	x 2 kpl. (j)		
x 12 (3,5x16) (k)	x 4 (6,2x13) (l)	x 60 (m)		x 1 (n)	



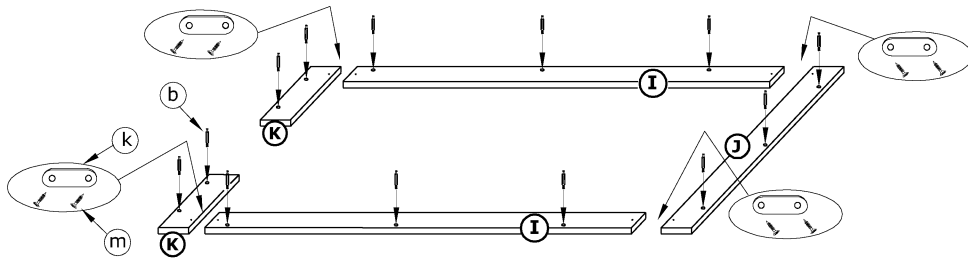
1 - FAZY MONTAŻU

A - OZNACZENIE ELEMENTÓW

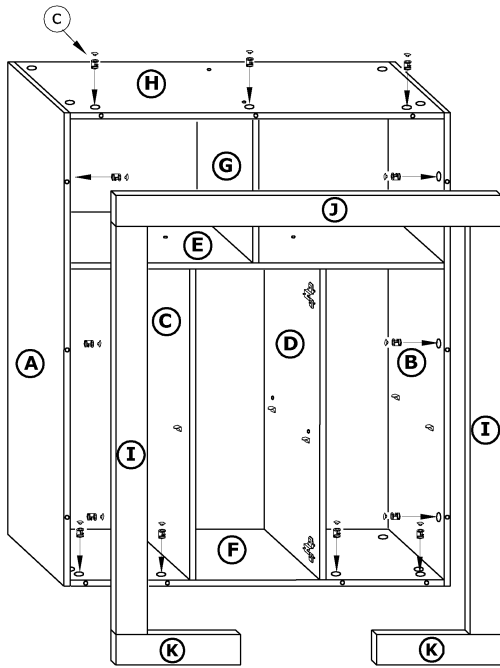
a - OZNACZENIE AKCESORIÓW



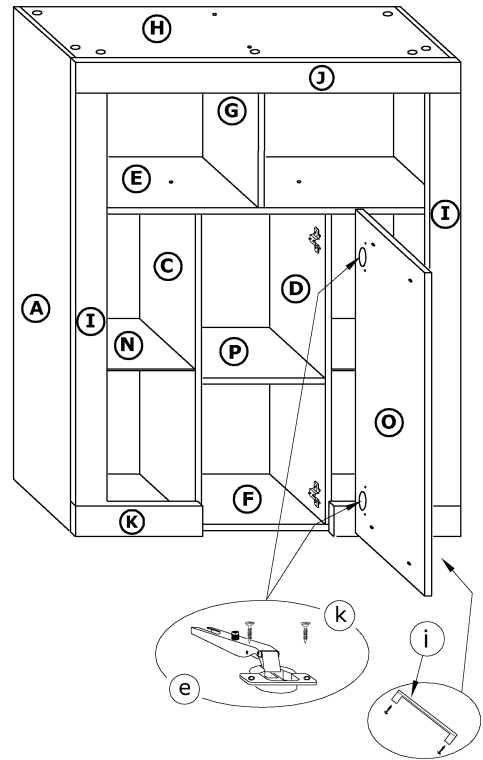
5



6



8



7

