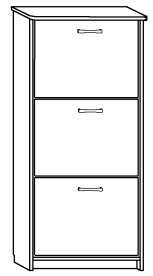


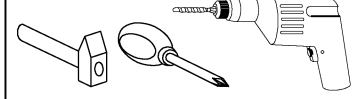
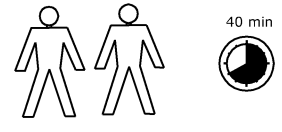


ATHENA 3/60L

- 59 + 131 - 20



x 20 	x 8 	x 8 	x 6 	x 6 	x 3
x 2 	x 4 	x 3 kpl. 	x 3 	x 2 	
x 40 (3,5x16) 	x 18 (6,2x16) 	x 2 	x 50 	x 1 (1210 mm) 	



1 - FAZY MONTAŻU

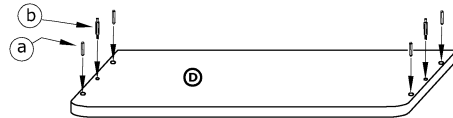
A - OZNACZENIE ELEMENTÓW

a - OZNACZENIE AKCESORIÓW

1

x 4

x 2



2

x 14

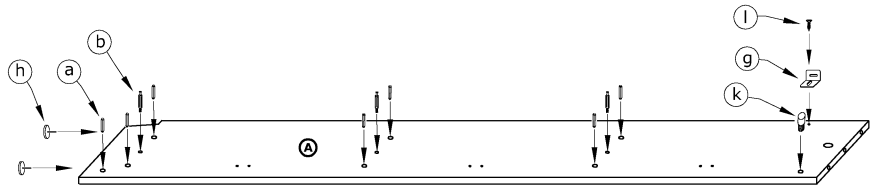
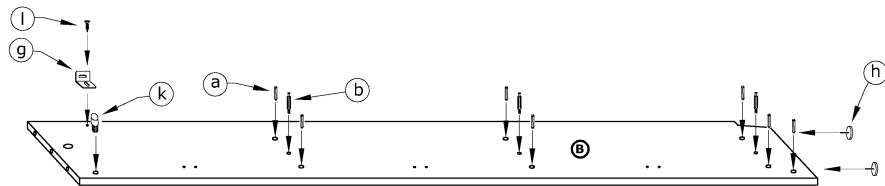
x 6

x 2

x 4

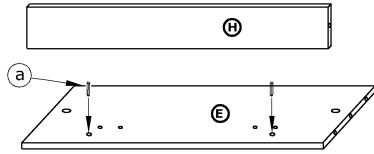
x 2

x 2 (3,5x16)



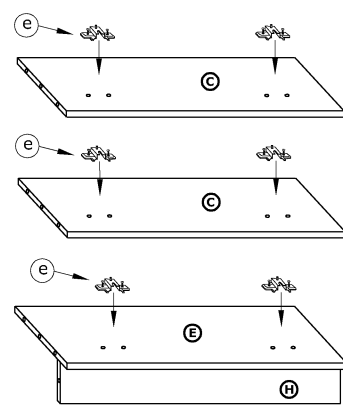
3

x 2



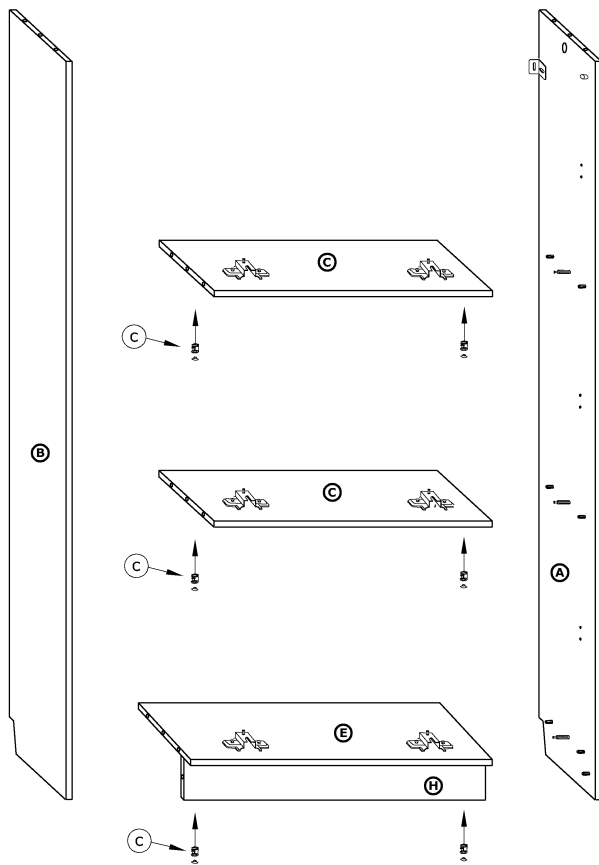
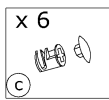
4

x 6



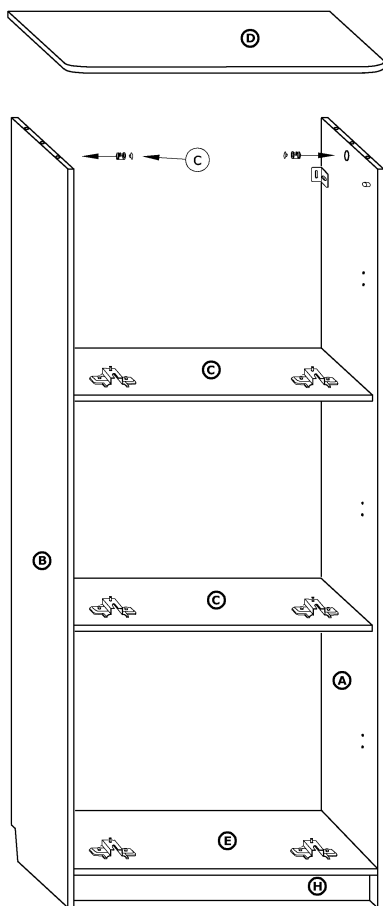
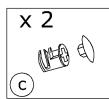
5

x 6



6

x 2

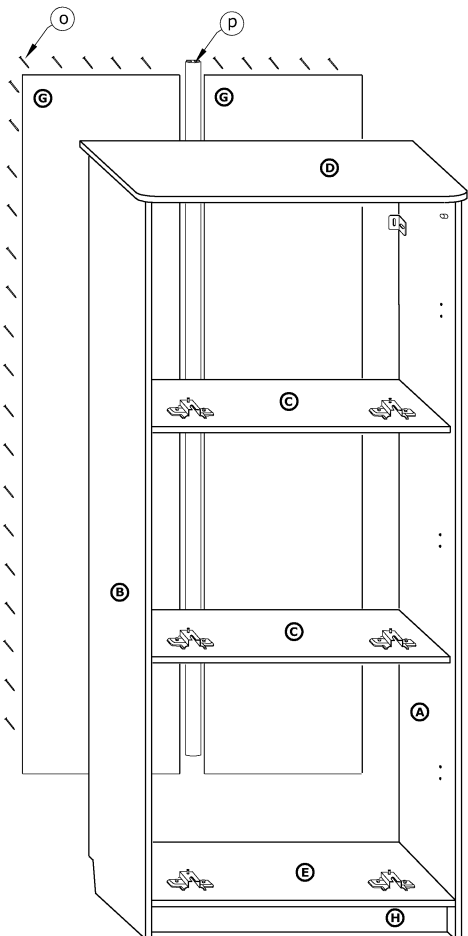
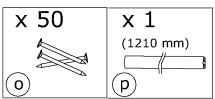



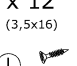
7

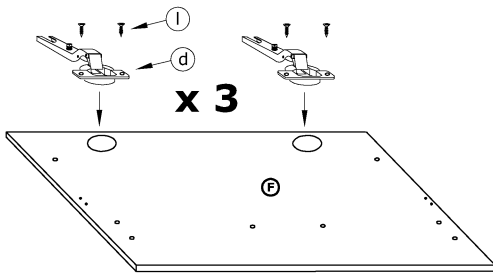
x 50

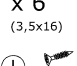
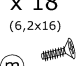


x 1

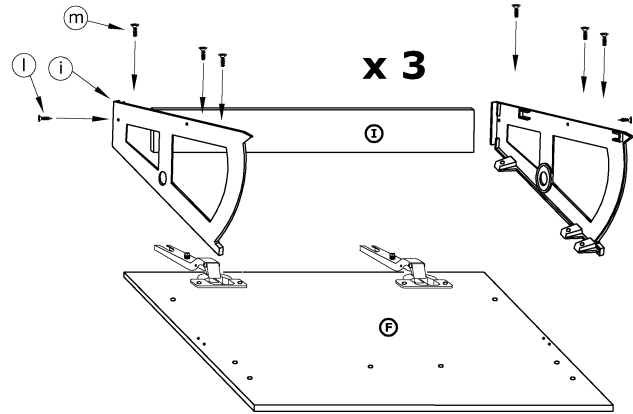
(1210 mm)


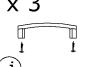
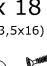
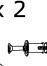


- 8**
- x 6  **d**
 - x 12 (3,5x16)  **l**



- 9**
- x 6 (3,5x16)  **l**
 - x 18 (6,2x16)  **m**
 - x 3 kpl.   **i**



- 10**
- x 3  **f**
 - x 3  **j**
 - x 18 (3,5x16)  **l**
 - x 2  **n**

