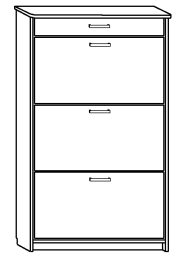




ATHENA 3

- 83 +141-20



x 24 a	x 10 b	x 10 c	x 8 d	x 8 e	x 3 f
x 2 g	x 5 h	x 3 kpl. i	x 4 j	x 2 k	 40 min
x 44 (3,5x16) l	x 18 (6,2x16) m	x 2 n	x 70 o	x 1 (1314 mm) p	

1 - FAZY MONTAŻU

A - OZNACZENIE ELEMENTÓW

a - OZNACZENIE AKCESORIÓW

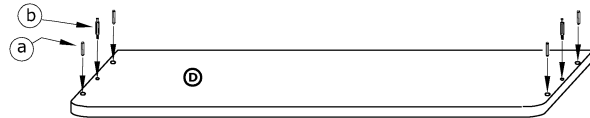
1

x 4

a

x 2

b



2

x 18

a

x 8

b

x 2

g

x 4

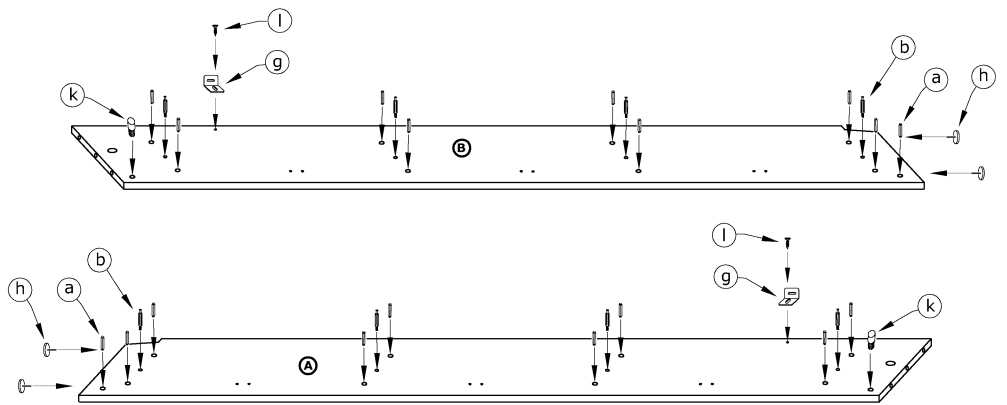
h

x 2

k

x 2
(3,5x16)

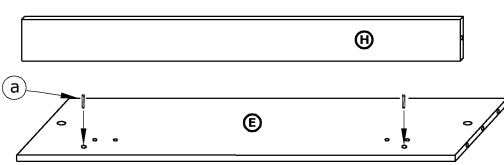
l



3

x 2

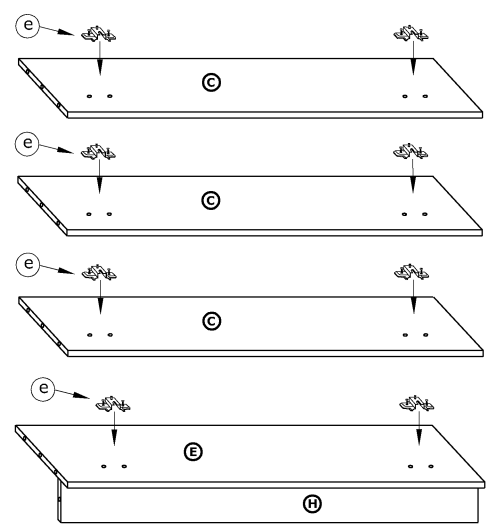
a



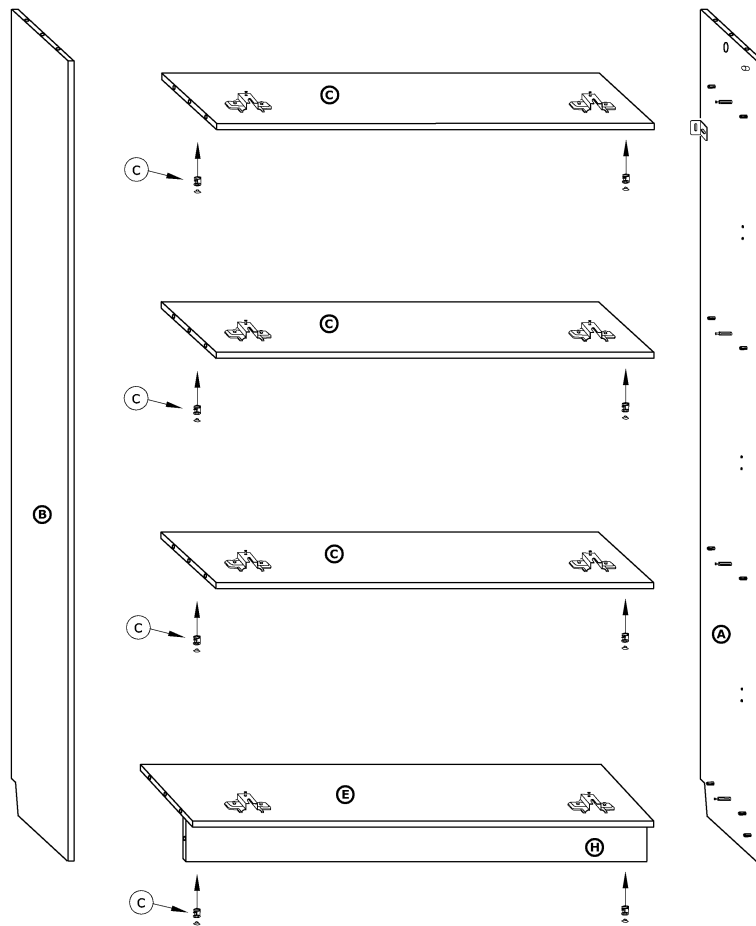
4

x 8

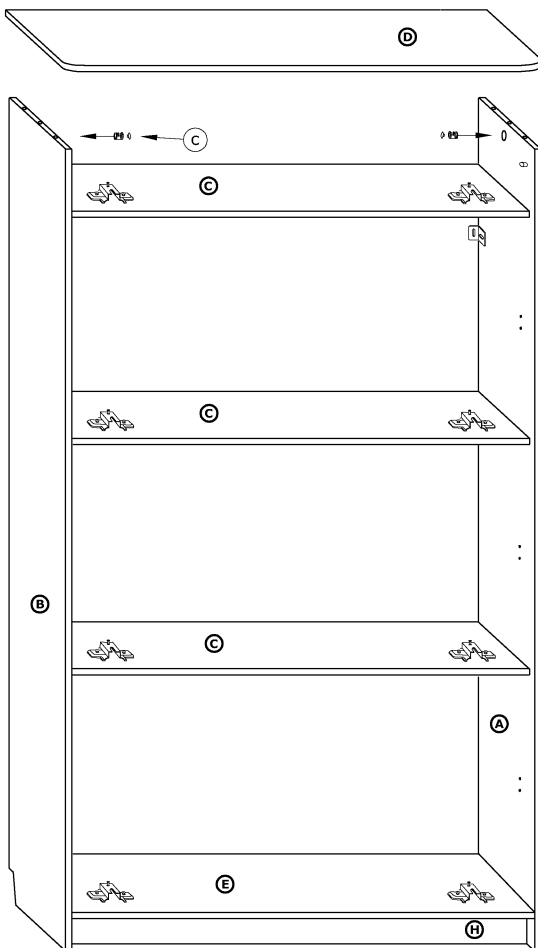
e



5 x 8
C



6 x 2
C



7 x 70 x 1 (1314 mm)
O P

