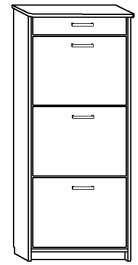




ATHENA 3/60

- 59 +141\20



x 24 a	x 10 b	x 10 c	x 8 d	x 8 e	x 3 f
x 2 g	x 5 h	x 3 kpl. i	x 4 j	x 2 k	
x 44 (3,5x16) l	x 18 (6,2x16) m	x 2 n	x 60 o	x 1 (1314 mm) p	

1 - FAZY MONTAŻU

A - OZNACZENIE ELEMENTÓW

a - OZNACZENIE AKCESORIÓW

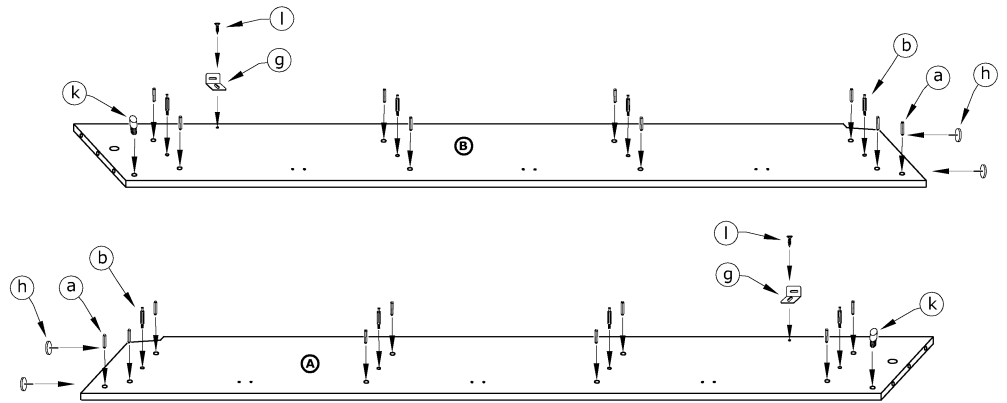
1

x 4 a	x 2 b
--------------	--------------



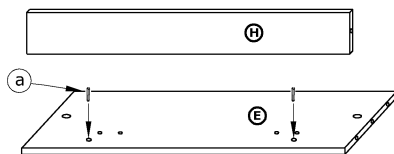
2

x 18 a	x 8 b
x 2 g	
x 4 h	
x 2 k	
x 2 (3,5x16) l	



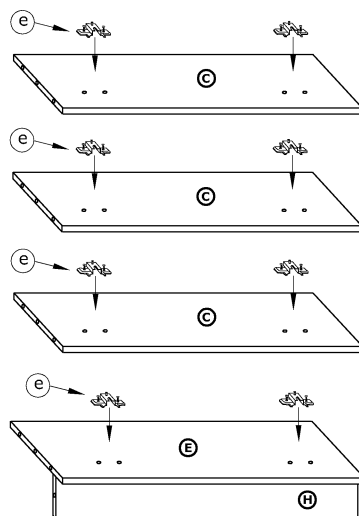
3

x 2 a



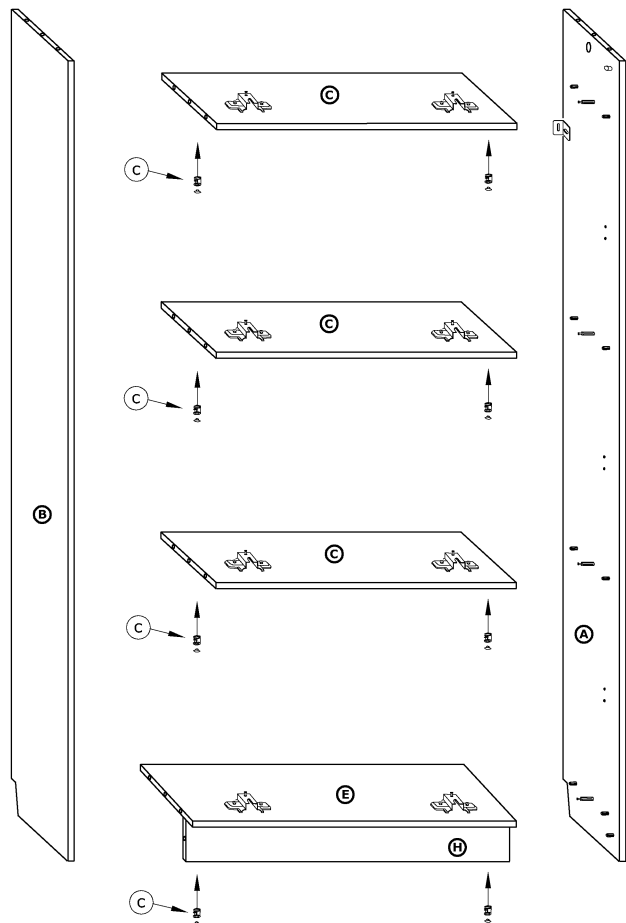
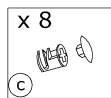
4

x 8 e



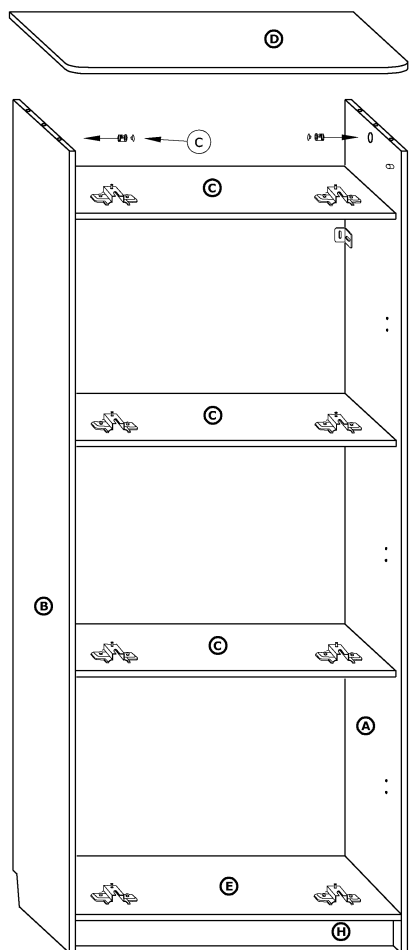
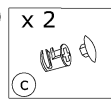
5

x 8



6

x 2



7

x 60

x 1
(1314 mm)

