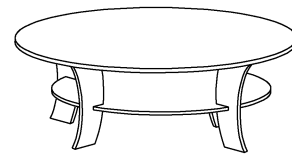




ECLIPSE 3/D

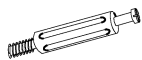
► 111 ▲ 53 ▼ 71



x 8



x 8



x 4



(a)

(b)

(c)

x 8

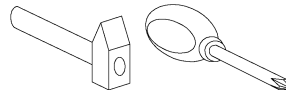
(3,5x16)



x 4



x 4



(d)

(e)

(f)



20 min



1 - FAZY MONTAŻU

A - OZNACZENIE ELEMENTÓW

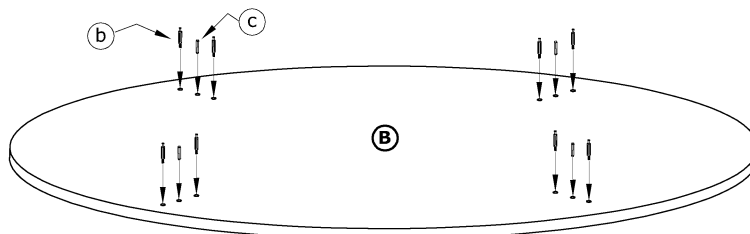
a - OZNACZENIE AKCESORIÓW

1

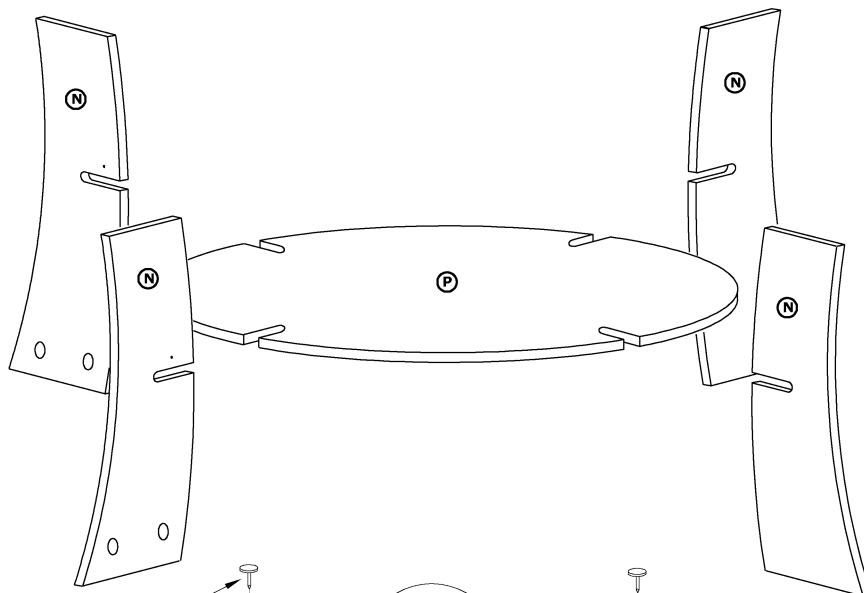
x 8



x 4



2



3

x 8



x 8

(3,5x16)



x 4



x 4

