



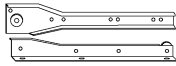
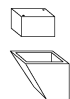




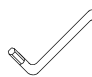


x 20 	x 4 	x 4 	x 2 	x 2 kpl. (400 mm) 	
x 4 	x 8 (3,5x30) 	x 32 (4x16) 	x 40 	x 4 	x 1 



1 - FAZY MONTAŻU

A - OZNACZENIE ELEMENTÓW

a - OZNACZENIE AKCESORIÓW

